

# Thermostat- ventileinsatz VA

M30x1,5



## INHALTSVERZEICHNIS

1.	ALLGEMEINE HINWEISE .....	3
2.	FUNKTIONSBESCHREIBUNG .....	3
3.	TECHNISCHE DATEN .....	3
4.	ANSCHLÜSSE .....	3
5.	MONTAGE .....	4
6.	MAßZEICHNUNG .....	5
7.	DRUCKVERLUSTDIAGRAMM .....	5
8.	ARTIKELÜBERSICHT .....	6
9.	ZUBEHÖRLISTE .....	6

## 1. ALLGEMEINE HINWEISE

Einbau des Thermostatventileinsatzes VA vorzugsweise im Rücklaufbalken, jedoch auch im Vorlaufbalken möglich.

**Hinweis** Es können Strömungsgeräusche bei zu hohen Durchflüssen entstehen.

## 2. FUNKTIONSBESCHREIBUNG

Edelstahl-Thermostatventileinsatz zur Regelung von Heizkreisen in Fußbodenheizungssystemen mithilfe elektrothermischer Stell- bzw. Regelantriebe. Kombinierbar mit blauer Handabsperrkappe und passendem Verteileranschlussstück für e-class 53 / 63 Verteiler.

Optimaler Einsatz im Rücklaufverteilerbalken für eine präzise Temperatursteuerung.

## 3. TECHNISCHE DATEN

Schließkraft	90 N
Hub	> 4 mm
Schließmaß	11,8 mm
Anzugsdrehmoment	25-40 Nm
kvs-Wert	2,56 m <sup>3</sup> /h

## 4. ANSCHLÜSSE

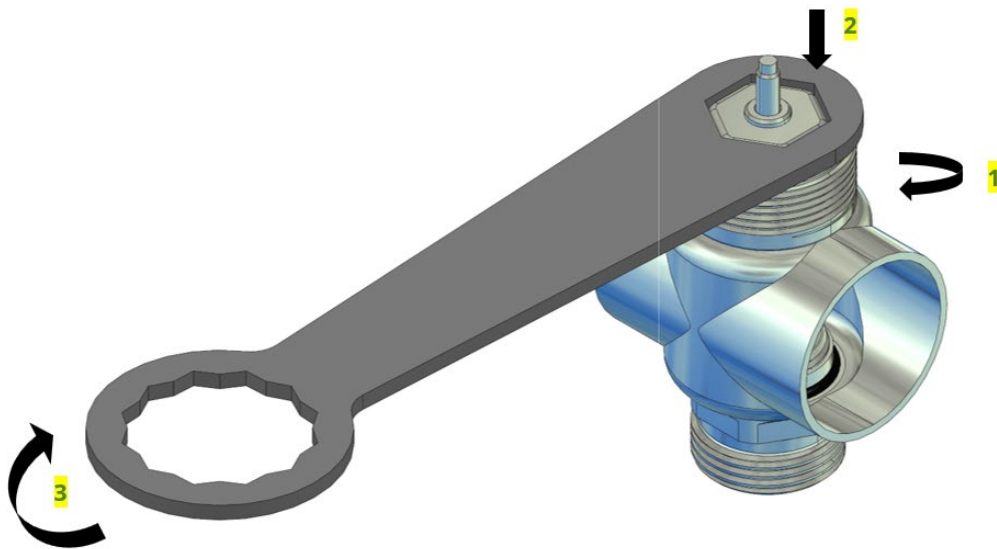
Anschluss Stell- bzw. Regelantrieb	M30x1,5
Anschlussgewinde Verteiler	1/2" AG, selbstdichtend
Ventilteller zum Verteileranschlussstück	selbstdichtend

## 5. MONTAGE

Es wird empfohlen, für den Ein- und Ausbau den strawa Montageschlüssel (Artikel-Nr. 55-035003) zu verwenden. Wenn der Thermostatventileinsatz VA ausgetauscht oder nachgerüstet werden soll, gehen Sie wie folgt vor:

### Montage

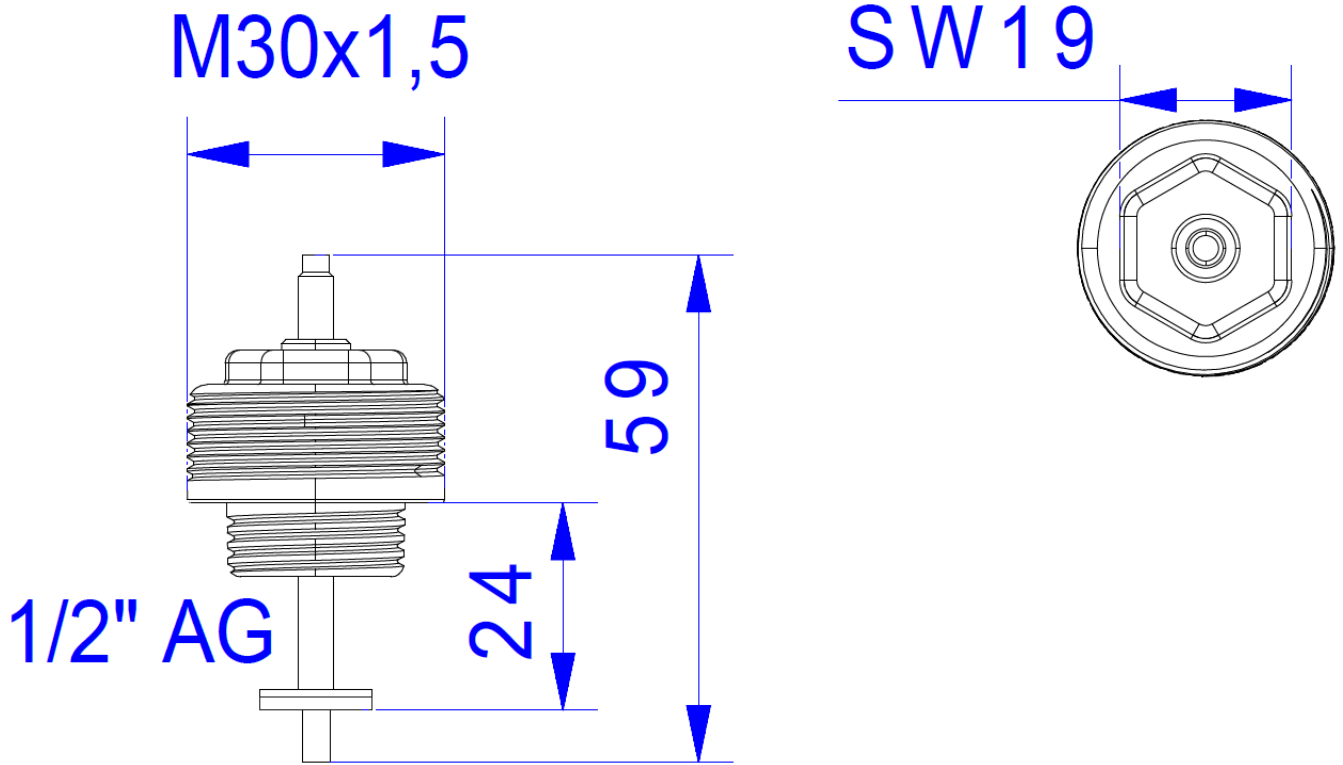
Stellen Sie sicher, dass der betreffende Verteiler drucklos ist. Schrauben Sie den neuen Thermostatventileinsatz VA von Hand in das vorgesehene Gewinde des Verteilerbalkens (1). Setzen Sie dann den Montageschlüssel mit der kleineren Öffnung auf das Sechskant des Thermostatventileinsatzes VA (2), bis dieser einrastet. Ziehen Sie den Thermostatventileinsatz VA mithilfe des Montageschlüssels mit einem maximalen Anzugsdrehmoment von 40 Nm fest (3). Entfernen Sie anschließend den Montageschlüssel wieder.



### Demontage

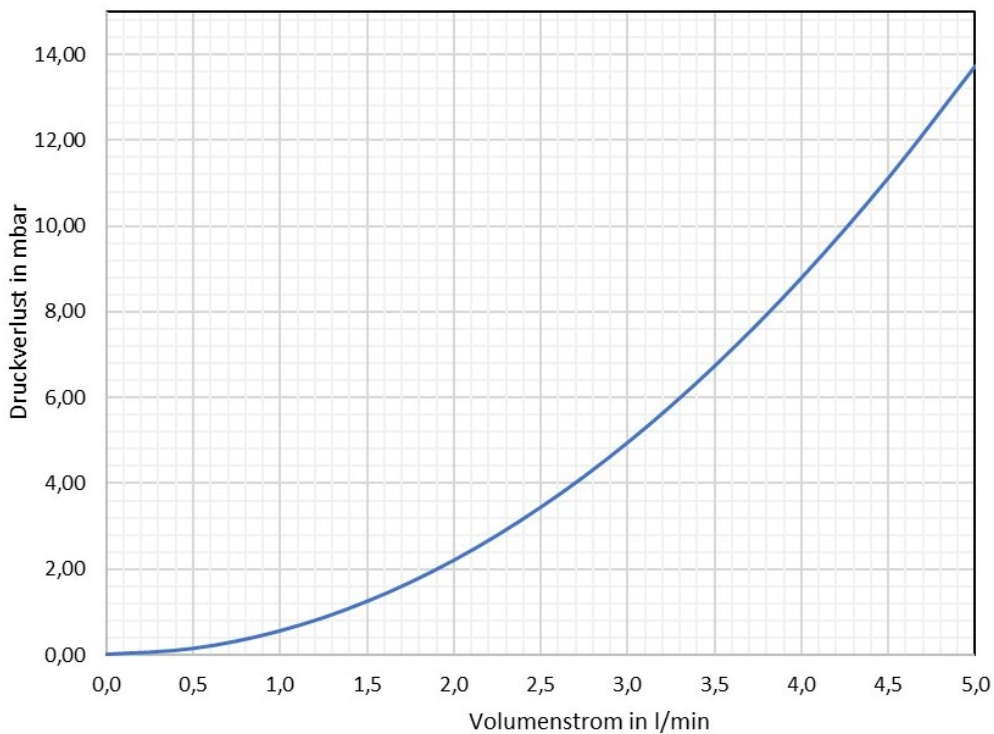
Stellen Sie sicher, dass der betreffende Verteiler drucklos ist und führen Sie die Schritte der Montage entgegengesetzt aus.

## 6. MAßZEICHNUNG



Maßangaben in mm

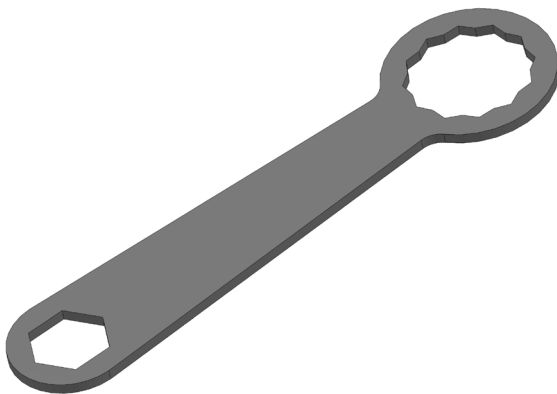
## 7. DRUCKVERLUSTDIAGRAMM



## 8. ARTIKELÜBERSICHT

Artikel-Nr.	Bezeichnung
55-005045	Thermostatventileinsatz VA-M30x1,5

## 9. ZUBEHÖRLISTE



Artikel-Nr.	Bezeichnung
55-035003	Montageschlüssel (Doppelringschlüssel) für Regolux und THV 30 mm / 19 mm