

Produkt: SpiroTrap 28 mm Universal Compression fitting

Type:

UE028WJ

Datum:

11.12.2024

Kunde:

Projekt:

Referenz:

**Auslegekriterien**

|                            |                            |                   |
|----------------------------|----------------------------|-------------------|
| Medium:                    | Wasser / Glycol ( max.50%) |                   |
| Max. Fließgeschwindigkeit: | 1                          | m/s               |
| Max. Volumenstrom:         | 2,00                       | m <sup>3</sup> /h |
| Max. Betriebsdruck:        | 10                         | bar-g             |
| Max. Temperatur:           | 110                        | °C                |
| Entwurf Standard:          | EN 13445                   |                   |

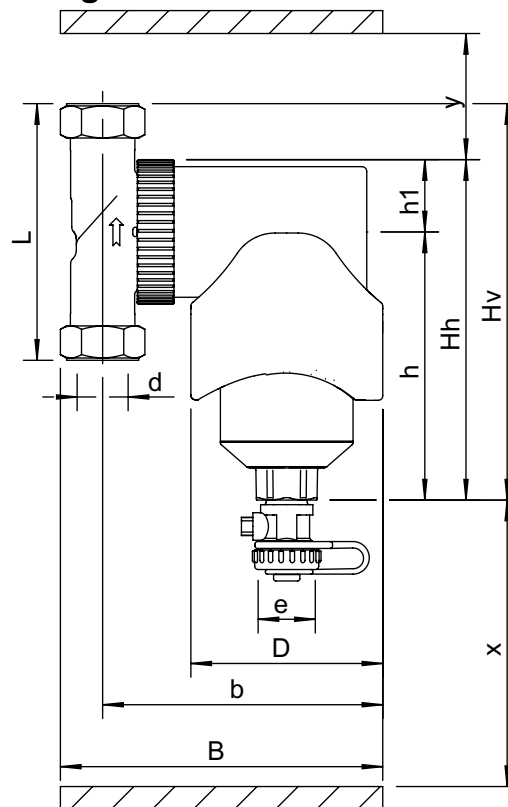
**Qualitätskontrolle**

|  |      |
|--|------|
| Dichtigkeitstest:                        | nein |
| Zertifikat:                              | nein |
| Entwurf und Herstellung nach 2014/68/EU: | ja   |
| Materialzertifikate:                     | nein |
| Zeichnung:                               | nein |

**Werkstoffe**

|                          |                 |
|--------------------------|-----------------|
| Gehäuse:                 | Messing         |
| Swivel:                  | Messing         |
| Abschlammventil:         | Messing         |
| Spirorohr Innenrohr:     | Kupfer          |
| Spirorohr Bedrahtung:    | Kupfer          |
| Spirorohr Lötverbindung: | Weichlot(SnCu3) |
| Magnet:                  | Neodymium       |

**Zeichnung**



**Abmessungen**

|     |         |
|-----|---------|
| d:  | 28 mm   |
| h:  | 117 mm  |
| Hh: | 149 mm  |
| Hv: | 173 mm  |
| h1: | 32 mm   |
| L:  | 112 mm  |
| D:  | 84 mm   |
| B:  | 149 mm  |
| b:  | 127 mm  |
| x:  | >110 mm |
| y:  | >50 mm  |
| e:  | G3/4    |

|                     |          |
|---------------------|----------|
| Volumen             | 0,39 ltr |
| Leergewicht (circa) | 2,3 kg   |

Änderungen vorbehalten