



Sanfix-Übergangverschraubung

- nicht geeignet für Sanfix Fosta
- R-Gewinde

Ausstattung

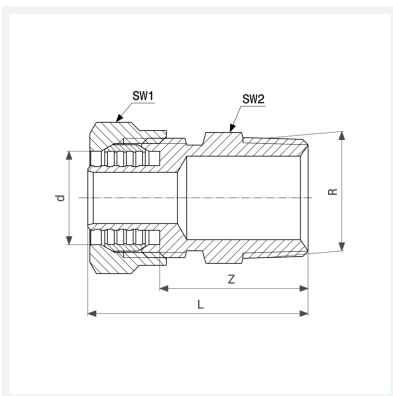
Mehrkant

Hinweis

Nur in Verbindung mit schwarzem Sanfix-PE-Xc-Rohr!

Modell 2011

Artikel 100 902



Eigenschaften

| | | |
|----------------------|-----------------------|-------|
| Rohraußendurchmesser | d | 16 |
| Außengewinde kegelig | R | ½ |
| Z-Maß | Z | 31 mm |
| Länge | L | 47 mm |
| Schlüsselweite 1 | SW1 | 26 mm |
| Schlüsselweite 2 | SW2 | 21 mm |
| Gewicht | 92,6 g | |
| Volumen | 82,88 cm ³ | |
| Werkstoff | Rotguss | |