



Sanpress-Wanddurchführung mit SC-Contur

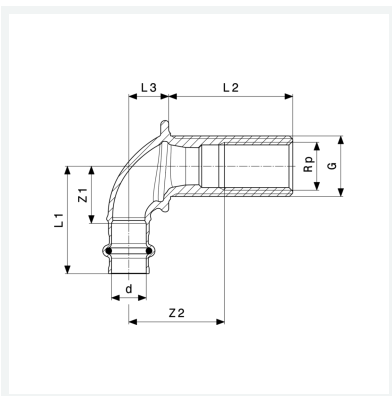
- Pressanschluss, Rp-Gewinde, G-Gewinde
- winklig

Ausstattung

Dichtelement EPDM

Modell 2232.1

Artikel 279 295



Eigenschaften

Rohraußendurchmesser	d	15
Innengewinde zylindrisch	Rp	1/2
Gewinde zylindrisch	G	3/4
Länge	L	65
Z-Maß 1	Z1	25 mm
Z-Maß 2	Z2	52 mm
Länge 1	L1	47 mm
Länge 2	L2	65 mm
Länge 3	L3	18 mm
Gewicht	205 g	



**Sanpress-Wanddurchführung
mit SC-Contur
Modell 2232.1
Artikel 279 295**

Eigenschaften

Volumen	248,64 cm ³
Werkstoff	Rotguss oder Siliziumbronze