



Sanpress Inox G XL-Schiebemuffe mit SC-Contur

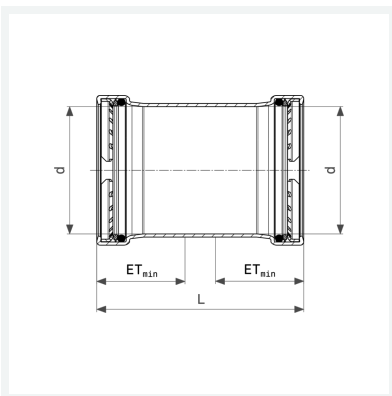
- Pressanschlüsse

Ausstattung

Dichtelemente HNBR, Schneidringe, Trennringe

Modell 0215.5XL

Artikel 578 596



Eigenschaften

Rohraußendurchmesser	d	76,1
Länge	L	125 mm
Einstecktiefe minimal	ETmin	50 mm
Gewicht	602 g	
Volumen	1776 cm ³	
Werkstoff	Stahl nichtrostend	