



## Raxofix-Übergangsstück mit SC-Contur

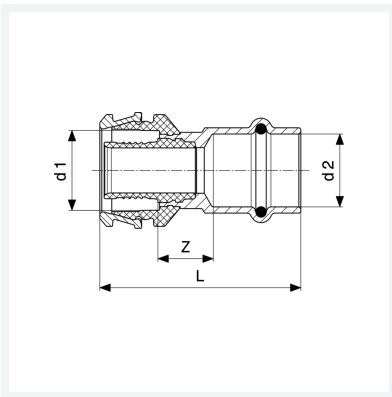
- für alle metallenen Viega Systeme
- Pressanschlüsse

### Ausstattung

Dichtelement EPDM

Modell 5313P

Artikel 646 783



## Eigenschaften

Rohraußendurchmesser 1	d1	40
Rohraußendurchmesser 2	d2	35
Z-Maß	Z	18 mm
Länge	L	70 mm
Gewicht	212,3 g	
Volumen	497,28 cm <sup>3</sup>	
Werkstoff	Siliziumbronze	