



Sanpress Inox G-Flanschübergang mit SC-Contur

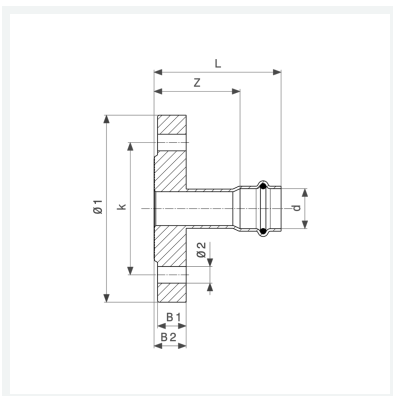
- Pressanschluss, Flanschübergang

Ausstattung

Dichtelement HNBR, Flachdichtung

Modell 0259

Artikel 735 807



Eigenschaften

Durchmesser Nominal	DN	40
Rohraußendurchmesser	d	42
Z-Maß	Z	57 mm
Länge	L	93 mm
Lochkreisdurchmesser	k	110 mm
Breite 1	B1	16 mm
Breite 2	B2	18 mm
Durchmesser 1	Ø1	150 mm
Durchmesser 2	Ø2	18 mm
Anzahl Bohrungen	n	4



**Sanpress Inox G-Flanschübergang
mit SC-Contur
Modell 0259
Artikel 735 807**

Eigenschaften

Gewicht	2110 g
Volumen	6216 cm ³
Werkstoff	Stahl nichtrostend