



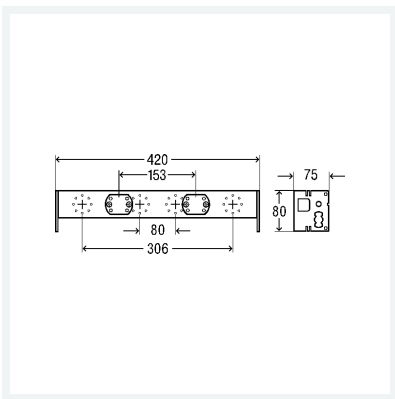
**Prevista Dry Plus-Armaturenträger
für AP-Armatur
verstärkt**

Ausstattung

Befestigung schallgeschützt für Viega Wandscheiben, Befestigungsmaterial

Modell 8555.31

Artikel 776 336



Eigenschaften

Breite	B	420
Gewicht	1046,4 g	
Volumen	3658,375 cm ³	
Werkstoff	Stahl	