



## Prevista Dry-Waschtisch-Element

### Objektvariante

#### 1120x490 mm

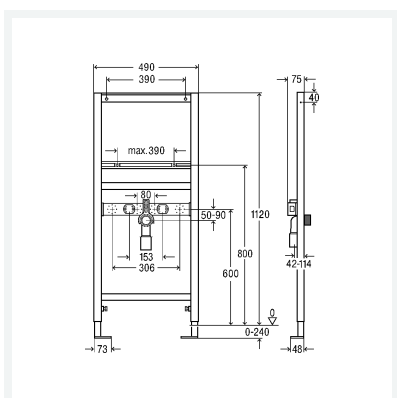
- für WT mit Einlocharmatur
- nicht geeignet für Prevista Dry Plus
- für Vorwandmontage separat bestellen: Prevista Dry-Befestigungsset Modell 8180.73

### Ausstattung

Rahmen pulverbeschichtet (30x30), fixierte Anschluss-Traversen, Ablaufbogen kürzbar DN40/50 mit Gumminippel DN50/30, Befestigungsmaterial für Element (für Boden) und Keramik, Schrauben (selbstbohrend) für Befestigung an Metallständerwerk, Loch-Ø 11 mm für Befestigung im Holzständerbau

### Modell 8539

### Artikel 776 541



## Eigenschaften

Belastung max.	150 kg	
Bauhöhe	BH	1120
Breite	B	490
Gewicht	7850 g	
Volumen	45492 cm <sup>3</sup>	
Werkstoff	Stahl	