



Raxofix-Übergangsstück mit SC-Contur

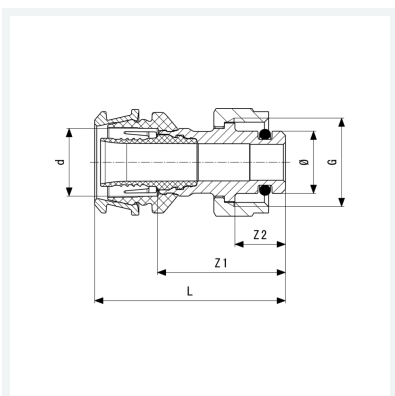
- für Prevista-Vorwandsystem
- in Verbindung mit Wandscheibe für Prevista Modell 8055.2
- Pressanschluss, Prevista-Stecksitz

Hinweis

Nur für Prevista-Vorwand-Elemente und Wandscheibe!

Modell 5311.8

Artikel 776 732



Eigenschaften

Rohraußendurchmesser	d	16
Gewinde zylindrisch	G	½
Z-Maß 1	Z1	30 mm
Z-Maß 2	Z2	12 mm
Länge	L	45 mm
Durchmesser	Ø	15 mm
Gewicht	70 g	
Volumen	248,64 cm ³	
Werkstoff	Siliziumbronze	