



Temponox-Übergangverschraubung mit SC-Contur

- Pressanschluss, R-Gewinde
- flachdichtend

Ausstattung

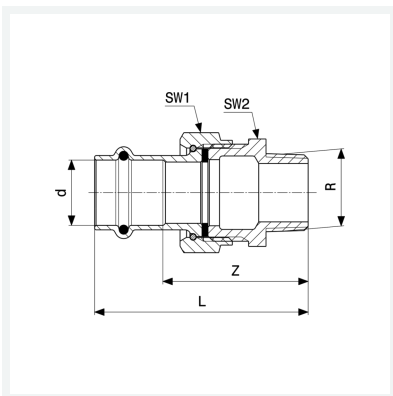
Flachdichtung EPDM, Dichtelement EPDM, Überwurfverschraubung, Mehrkant

Hinweis

Werkstoffangaben beziehen sich auf wasserberührte Bauteile. Die Überwurfmutter besteht aus Messing vernickelt.

Modell 1765

Artikel 812 133



Eigenschaften

Rohraußendurchmesser	d	54
Außengewinde kegelig	R	2
Z-Maß	Z	78 mm
Länge	L	118 mm
Schlüsselweite 1	SW1	78 mm
Schlüsselweite 2	SW2	72 mm
Gewicht	1025 g	
Volumen	1243,2 cm ³	
Werkstoff	Stahl nichtrostend	