

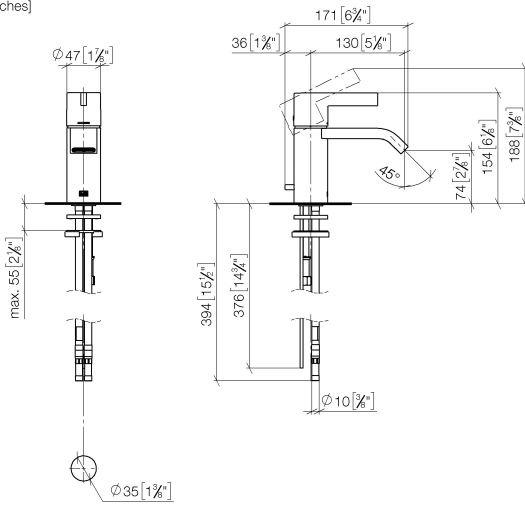


- Ausladung 130 mm
- starrer Auslauf
- rechteckiger luftangereicherter Strahl
- Armaturenhöhe 154 mm
- Höhe bis Luftsprudler 80 mm
- Bohrungsdurchmesser 35 mm
- 2x Druckschlauch M 10 x 1 eingeschraubt, dichtheitsgeprüft
- Durchfluss max. 7 l/min
- bleifrei
- Dieses Produkt leistet einen Beitrag zur Erfüllung der Vorgaben von nachhaltigen Gebäudezertifizierungen, z.B. LEED®, BREEAM®, DGNB

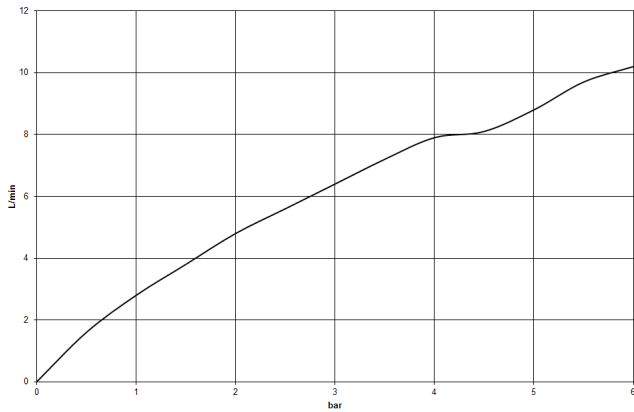
Nur für Becken mit Überlauf geeignet.

33 500 670 Produktversion bis 10.10.2018

mm [inches]



Durchflussdiagramm



Codes & Standards

DIN 4109

EN 817

Executive Order
no. 1007

ISO 3822

Scottish Water
Byelaws

UK Water Supply
Regulations

Ü-Zeichen

VA-Zeichen



IMO Spülbrause mit Ablaufgarnitur - Platin

IMO

33 500 670 Produktversion bis 10.10.2018

Zertifikate und Nachhaltigkeit

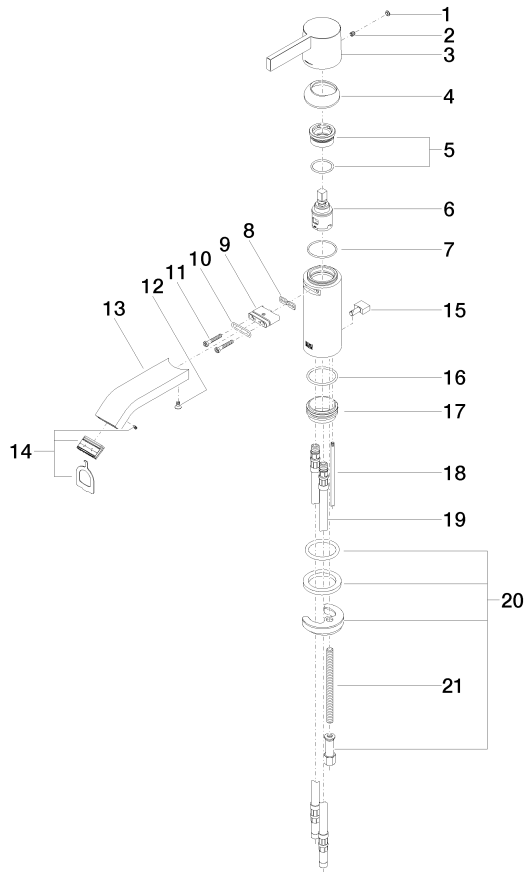
ETA_19

GDV_0400

LGA_19

WRAS_240202

EPD-DOR-20230287
-IBA-DE Umwelt-
Produktdeklaration



22 ———— Abbildung für 04.11.05.201.00.04

Ersatzteilstückliste

Nr.	Artikelnummer	Benennung	Verbaumenge	Lieferzeit
4	09 28 30 019-00	Haube Ø 44 x 13,5 mm - Chrom	1,00	10
11	09 30 30 084 90	Befestigung Zylinderschraube mit Innensechskant niedriger Kopf M4 x 25 mm -	2,00	2
18	09 31 09 080-00	Zugstange für Ablaufgarnitur Ø 4 x 400 mm - Chrom	1,00	10
20	04 30 11 085 62 90	Befestigung -	1,00	-
Ersatzteil nicht mehr bestellbar, bitte bestellen Sie den Nachfolgeartikel				
0430110858890 Befestigung mit O-Ring Ø34 x 4 mm mit Distanzhülse Ø 52 x 1,5 mm -				
9	09 11 03 061 90	Anschluss 32 x 8 mm -	1,00	2
8	09 14 03 131 90	Profildichtung 26 x 7,50 x 1,5 mm -	1,00	2
16	09 14 10 119 90	O-Ring EPDM 70 33,0 x 2,5 mm -	1,00	2
17	09 28 10 109-07	Ring Ø 38,8 x 17 mm - roh vernickelt	1,00	30
22	90 11 01 001 00-00	Ablaufgarnitur - Chrom	1,00	10
1	90 31 20 087 00-00	Abdeckung Ø 7 x 2,1 mm - Chrom	1,00	10
10	09 14 10 053 90	O-Ring EPDM 70 17,17 x 1,78 mm -	1,00	2
12	09 30 30 116 90	Befestigung Senkschraube mit Innensechskant M4 x 8 mm -	1,00	2
19	04 30 04 016 00 90	Druckschlauch M10x1 x 420 mm -	2,00	-
Ersatzteil nicht mehr bestellbar, bitte bestellen Sie den Nachfolgeartikel				
0430041040090 Druckschlauch M10x1 x 3/8" x 420 mm -				
3	09 20 67 003-00	Griff Hebel 47,5 x 46 x 117 mm - Chrom	1,00	10
6	90 15 05 042 00 90	Kartusche Ø 25 x 52 mm -	1,00	2
15	09 20 67 002-00	Zugknopf 26 x 15 x 7 mm - Chrom	1,00	10
5	90 23 10 066 00 90	Befestigung Mutter 32 x 15,5 x 32 mm -	1,00	2
14	90 29 03 045 00 90	Luftsprudlereinsatz ohne Begrenzung 32 x 8 mm -	1,00	2
7	09 14 10 102 90	O-Ring 33,05 x 1,78 mm -	1,00	2
2	90 31 11 030 00 90	Befestigung Gewindestift mit Innensechskant mit Ringschneide M5 x 5 mm -	1,00	2
21	09 31 11 012 90	Befestigung Gewindebolzen M8 x110 mm -	1,00	2
13	09 28 22 239-00	Auslauf 121 x 34 x 38 mm - Chrom	1,00	10