

33 501 660 Produktversion ab 23.01.2020

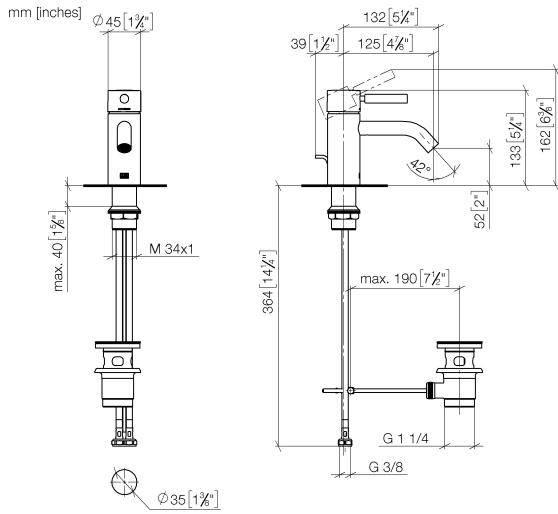


- Ausladung 125 mm
- starrer Auslauf
- runder luftangereicherter Strahl
- Armaturenhöhe 133 mm
- Höhe bis Luftsprudler 52 mm
- Bohrungsdurchmesser 35 mm
- 2x Druckschlauch M 8 x 1 eingeschraubt, dichtheitsgeprüft
- Durchfluss max. 5,7 l/min
- bleifrei
- Dieses Produkt leistet einen Beitrag zur Erfüllung der Vorgaben von nachhaltigen Gebäudezertifizierungen, z.B. LEED®, BREEAM®, DGNB

Nur für Becken mit Überlauf geeignet.

	Chrom	33 501 660-00
	Platin gebürstet	33 501 660-06
	Dark Chrome	33 501 660-19
	Light Gold	33 501 660-26
	Light Gold gebürstet	33 501 660-27
	Schwarz matt	33 501 660-33
	Bronze gebürstet	33 501 660-42
	Champagne gebürstet (22kt Gold)	33 501 660-46
	Champagne (22kt Gold)	33 501 660-47
	Chrom gebürstet	33 501 660-93
	Dark Platinum gebürstet	33 501 660-99

33 501 660 Produktversion ab 23.01.2020



**Durchflussdiagramm**



**Codes & Standards**

DIN 4109

EN 817

ISO 3822

Scottish Water  
Byelaws

UK Water Supply  
Regulations

Ü-Zeichen



## META Waschtisch-Einhandbatterie mit Ablaufgarnitur - Chrom

META

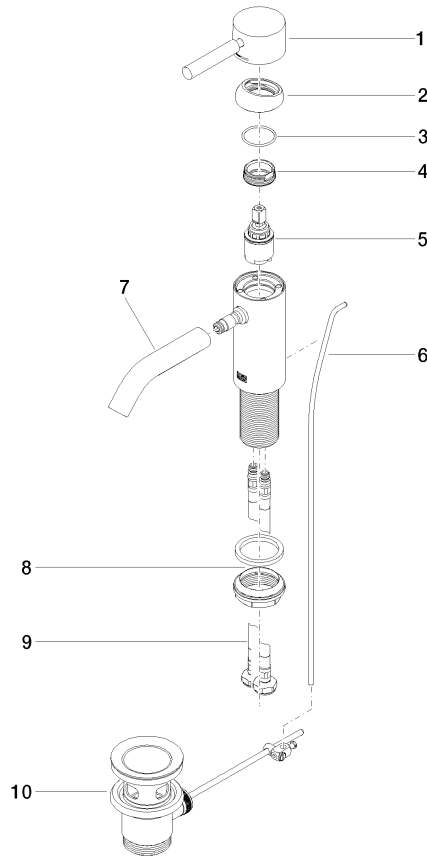
33 501 660 Produktversion ab 23.01.2020

### Zertifikate

DVGW\_DW-  
6506DN0

LGA\_29

WRAS\_2003



**Ersatzteilstückliste**

Nr.	Artikelnummer	Benennung	Verbaumenge	Lieferzeit
10	90 11 01 001 00-00	Ablaufgarnitur - Chrom	1,00	10
9	04 30 04 100 00 90	Druckschlauch M8x1 x 3/8" x 420 mm -	2,00	2
6	09 31 09 110-00	Zugstange für Ablaufgarnitur Ø 4 x 384 mm - Chrom	1,00	10
4	09 24 04 266 90	Befestigung Ø 28 x 10,8 mm -	1,00	2
3	09 14 10 091 90	O-Ring NBR 70 26,5 x 1,72 mm -	1,00	2
5	90 15 05 044 00 90	Kartusche Ø 25 x 51 mm -	1,00	2
1	90 20 66 002 00-00	Griff für Waschtisch Stand Hebel 52 x 35 x 117 mm - Chrom	1,00	10
7	90 11 06 206 00-00	Auslauf 90 x 145 x 35 mm - Chrom	1,00	10
8	04 23 10 044 07 90	Befestigungssatz mit Dichtungen M34 x 1 -	1,00	2
2	09 28 30 041-00	Haube Ø 50 x 76,8 mm - Chrom	1,00	10