

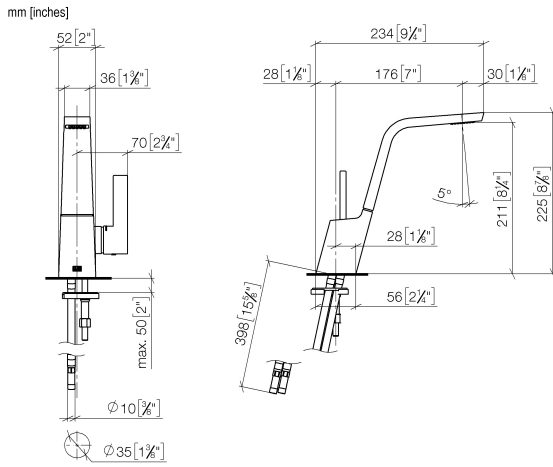
33 521 705 Produktversion von 15.05.2020 bis 10.05.2021



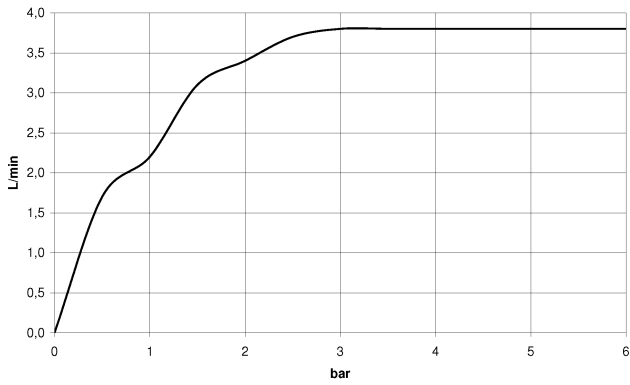
- Ausladung 173 mm
- starrer Auslauf
- rechteckiges Strahlbild mit 40 Einzelstrahlen
- Armaturenhöhe 226 mm
- Sockel 56 x 52 mm
- Höhe bis Luftsprudler 212 mm
- Bohrungsdurchmesser 35 mm
- 2x Druckschlauch M 8 x 1 eingeschraubt, dichtheitsgeprüft
- Durchfluss max. 4 l/min
- bleifrei
- Dieses Produkt leistet einen Beitrag zur Erfüllung der Vorgaben von nachhaltigen Gebäudezertifizierungen, z.B. LEED®, BREEAM®, DGNB

	Chrom	33 521 705-00
	Platin gebürstet	33 521 705-06
	Dark Chrome	33 521 705-19
	Champagne gebürstet (22kt Gold)	33 521 705-46
	Champagne (22kt Gold)	33 521 705-47
	Dark Platinum gebürstet	33 521 705-99

33 521 705 Produktversion von 15.05.2020 bis 10.05.2021



Durchflussdiagramm



Codes & Standards

DIN 4109

Executive Order
no. 1007

ISO 3822

Scottish Water
Byelaws

UK Water Supply
Regulations

Ü-Zeichen



CL.1 Waschtisch-Einhandbatterie ohne Ablaufgarnitur - Chrom

CL.1

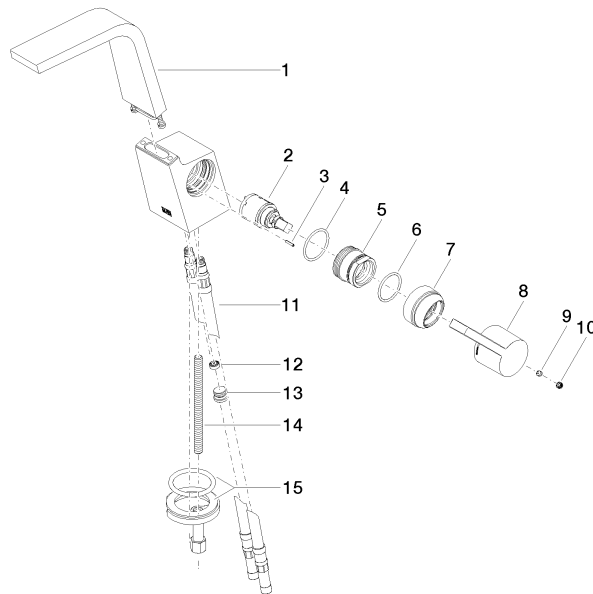
33 521 705 Produktversion von 15.05.2020 bis 10.05.2021

Zertifikate

GDV_0400

LGA_28

WRAS_1612



Ersatzteilstückliste

Nr.	Artikelnummer	Benennung	Verbaumenge	Lieferzeit
13	04 31 20 039 11 90	Stopfen mit O-Ring M12 x 1 -	1,00	2
5	09 24 04 294 90	Befestigung Mutter Ø 33 x 26,5 mm -	1,00	2
8	09 20 67 010-00	Griff Hebel 34 x 110 x 40 mm - Chrom	1,00	10
2	90 15 05 042 00 90	Kartusche Ø 25 x 52 mm -	1,00	2
15	04 30 11 038 75 90	Befestigung mit O-Ring Ø36 x 4 mm Ø 52 x 1,5 mm -	1,00	2
14	09 31 11 012 90	Befestigung Gewindebolzen M8 x110 mm -	1,00	2
10	90 31 20 109 00 90	Stopfen -	1,00	2
1	90 11 70 001 00-00	Auslauf 45 x 155 x 170 mm - Chrom	1,00	10
12	09 23 01 034 90	Durchflussbegrenzer weiß 4 l/min. -	1,00	2
3	09 31 11 152 90	Spannstift Typ leicht geschlitzt Ø 2 x 10 mm -	1,00	2
7	09 28 30 029-00	Haube Ø 38 x 23 mm - Chrom	1,00	10
4	09 14 10 137 90	O-Ring EPDM 70 29,0 x 2,0 mm -	1,00	2
9	90 31 11 030 00 90	Befestigung Gewindestift mit Innensechskant mit Ringschneide M5 x 5 mm -	1,00	2
11	04 30 04 018 00 90	Druckschlauch M8x1 x 420 mm -	2,00	-
Ersatzteil nicht mehr bestellbar, bitte bestellen Sie den Nachfolgetartikel				
	0430041000090	Druckschlauch M8x1 x 3/8" x 420 mm -		
6	90 14 10 063 00 90	O-Ring EPDM 70 26,0 x 2,0 mm -	1,00	2