

**META Waschtisch-Einhandbatterie mit erhöhtem Standfuß ohne Ablaufgarnitur
- Chrom**

META

33 539 660 Produktversion bis 23.01.2020



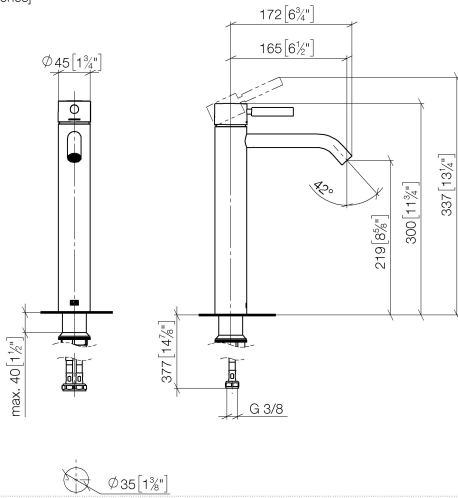
- Ausladung 165 mm
- starrer Auslauf
- runder luftangereicherter Strahl
- Armaturenhöhe 300 mm
- Höhe bis Luftsprudler 219 mm
- Bohrungsdurchmesser 35 mm
- 2x Druckschlauch M 8 x 1 eingeschraubt, dichtheitsgeprüft
- Durchfluss max. 5,7 l/min
- bleifrei
- Dieses Produkt leistet einen Beitrag zur Erfüllung der Vorgaben von nachhaltigen Gebäudezertifizierungen, z.B. LEED®, BREEAM®, DGNB

Für den Einsatz an Aufbau-Waschschüsseln.

Produktänderung zum 1.4.2023: Armaturenhöhe 300 mm, Höhe bis Luftsprudler 219 mm

| | | |
|---|---------------------------------|---------------|
|  | Chrom | 33 539 660-00 |
|  | Platin gebürstet | 33 539 660-06 |
|  | Dark Chrome | 33 539 660-19 |
|  | Light Gold | 33 539 660-26 |
|  | Light Gold gebürstet | 33 539 660-27 |
|  | Schwarz matt | 33 539 660-33 |
|  | Bronze gebürstet | 33 539 660-42 |
|  | Champagne gebürstet (22kt Gold) | 33 539 660-46 |
|  | Champagne (22kt Gold) | 33 539 660-47 |
|  | Chrom gebürstet | 33 539 660-93 |
|  | Dark Platinum gebürstet | 33 539 660-99 |

33 539 660 Produktversion bis 23.01.2020
mm [inches]



Durchflussdiagramm



Codes & Standards

DIN 4109

EN 817

ISO 3822

Scottish Water
Byelaws

UK Water Supply
Regulations

Ü-Zeichen



META Waschtisch-Einhandbatterie mit erhöhtem Standfuß ohne Ablaufgarnitur
- Chrom

META

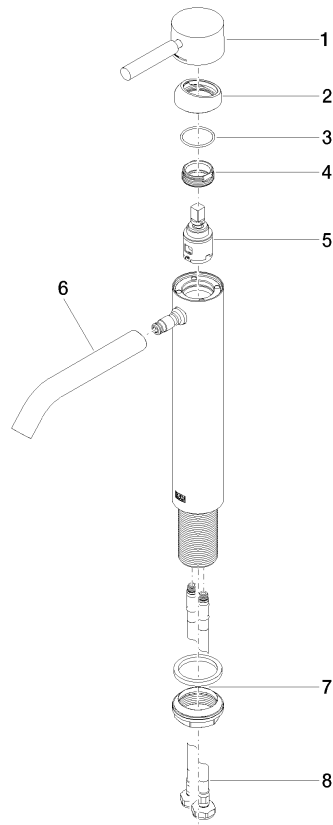
33 539 660 Produktversion bis 23.01.2020

Zertifikate

DVGW_DW-
6506DN0

LGA_29

WRAS_2003



Ersatzteilstückliste

| Nr. | Artikelnummer | Benennung | Verbaumenge | Lieferzeit |
|-----|--------------------|--|-------------|------------|
| 3 | 09 14 10 091 90 | O-Ring NBR 70 26,5 x 1,72 mm - | 1,00 | 2 |
| 5 | 90 15 05 042 00 90 | Kartusche Ø 25 x 52 mm - | 1,00 | 2 |
| 1 | 90 20 66 002 00-00 | Griff für Waschtisch Stand Hebel 52 x 35 x 117 mm - Chrom | 1,00 | 10 |
| 6 | 90 11 06 208 00-00 | Auslauf 135 x 245 x 125 mm - Chrom | 1,00 | 10 |
| 7 | 04 23 10 044 07 90 | Befestigungssatz mit Dichtungen M34 x 1 - | 1,00 | 2 |
| 4 | 09 24 04 266 90 | Befestigung Ø 28 x 10,8 mm - | 1,00 | 2 |
| 2 | 09 28 30 041-00 | Haube Ø 50 x 76,8 mm - Chrom | 1,00 | 10 |
| 8 | 04 30 04 101 00 90 | Druckschlauch M8x1 x 3/8" x 600 mm - | 2,00 | 2 |