

Technische Daten

Durchflusseigenschaften

Spar-Durchfluss bei 3 bar	4.2 l/min
Durchfluss bei 3 bar (mit Durchflussregler)	7.8 l/min

Technische Eigenschaften

DN-Größe (Nennmaß)	DN15
Warmwasserversorgung	max. +70°C
Arbeitsdruck	0.5-10 bar
Anschlussgröße	G3/8
Ausladung	127 mm
Sicherungseinrichtung (EN1717)	AA
Werkstoff	Messing

Vorschriften

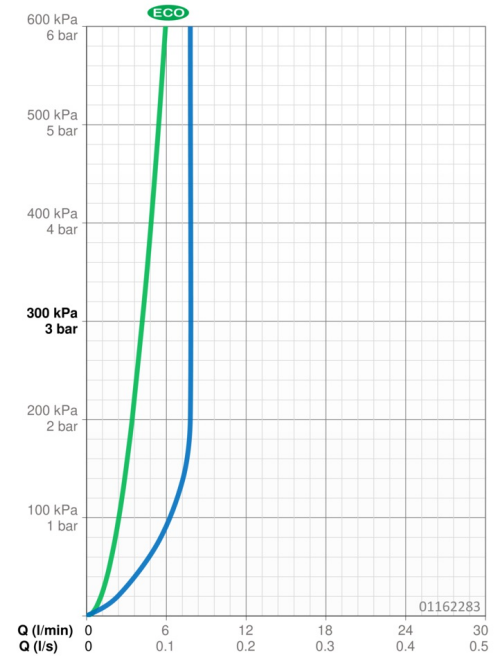
EN Standard	EN 817
Geräuschklasse	I (ISO 3822)

Zulassungen und Deklarationen

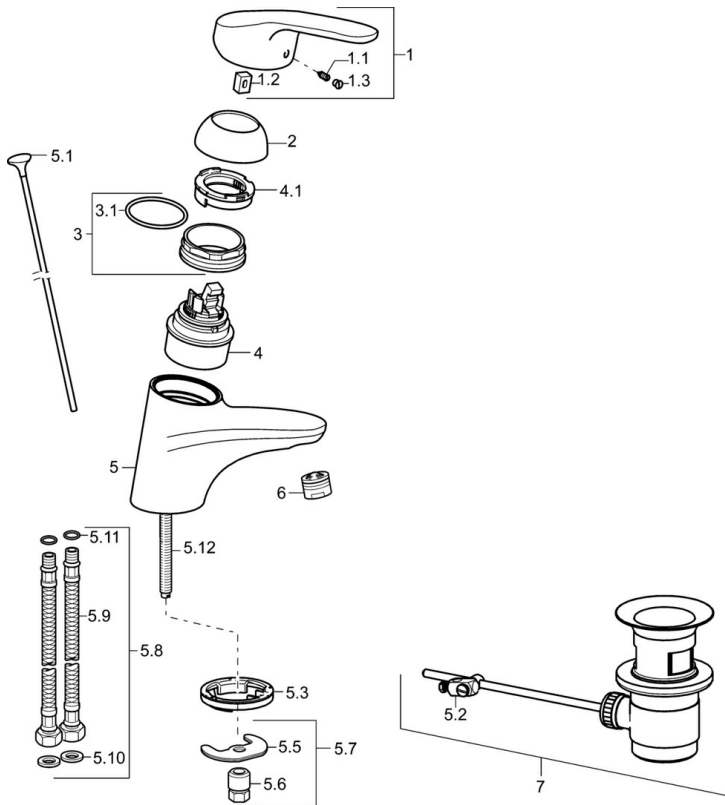
KIWA	K6116/08
DVGW	NW-6506BU0493
ABP	P-IX 29886/IA
Konformitätserklärung	DoC
EPD	S-P-06391

Nachhaltigkeit

EPD module A1 (kg CO2 eq.)	7,77
EPD module A2 (kg CO2 eq.)	0,37
EPD module A3 (kg CO2 eq.)	0,73
EPD module A1-A3 (kg CO2 eq.)	8,88
EPD module A4 (kg CO2 eq.)	0,25
EPD module B7 (kg CO2 eq.)	1297,80
EPD module C2 (kg CO2 eq.)	0,02
EPD module C3 (kg CO2 eq.)	0,02
EPD module C4 (kg CO2 eq.)	0,07
EPD module D (kg CO2 eq.)	-6,31



Ersatzteile



SP01092283

	Name	Art.-Nr.
1	Hebel, L=93 mm	01880083
1.1	Schraube, M5x8, SW2.5	59904755
1.2	Kunststoffadapter	59904778
1.3	Dekorkappe Grau	59912112
2	Abdeckkappe	59912638
3	Ringschraube, M50x1, SW45	59904775
3.1	O-Ring, d 43x2.5	59911166
4	Kartusche, 4.8 eco	59904601
4.1	Warmwasser Begrenzer	59904759
5.1	Zugstange mit Knopf	59914053
5.2	Gelenkstück	59904624
5.3	Bodendichtung	59914591
5.5	Befestigungsplatte Ausgelaufen	59904765
5.6	Schraube, M8x1, SW13 Ausgelaufen	59904766
5.7	Befestigungssatz	59910749
5.8	Schlauch	59912709
5.9	Anschlußschlauch, L=430, G3/8-M10x1	59912515
5.10	Dichtung, 9.5x14.4x2	59912551
5.11	O-Ring, d 7.65x1.78	59902337
5.12	Befestigungsschraube, M8x1, L=140	59912474
6	Luftsprudler, M24x1 (2011-)	59913739
7	Ablaufgarnitur	59904620