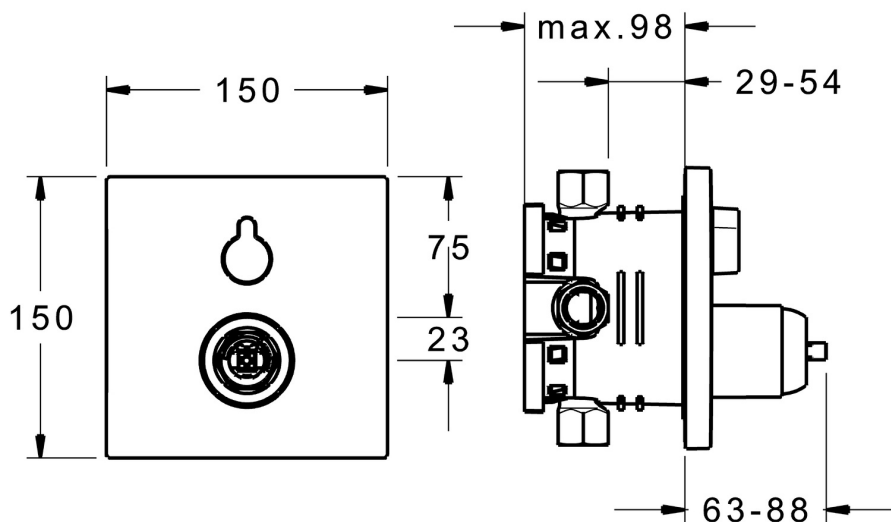
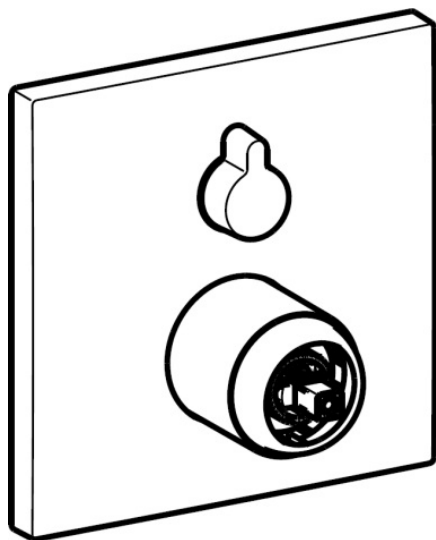


EAN: 4015474274686

static.hansa.com/40529073



- Wanne & Dusche
- Einhebelmischer, Fertigmontageset
- Wandmontage für Unterputz-Einbaukörper
- Chrom
- Drehsteller, druckunabhängig
- Temperaturbegrenzer, Heißwassersperre einstellbar (im Lieferumfang enthalten)
- ø 3.5 classic Steuerpatrone mit keramischen Dichtscheiben zur Wassermengen- und Temperatureinstellung
- Funktionseinheit, Befestigung der Funktionseinheit mit Schrauben, Rosette eckig
- Ohne Bedienhebel



Technische Daten

Durchflusseigenschaften

Durchfluss bei 3 bar **22.2 / 21.0 l/min**

Technische Eigenschaften

Warmwasserversorgung **max. +80°C**
Arbeitsdruck **0.5-10 bar**

Vorschriften

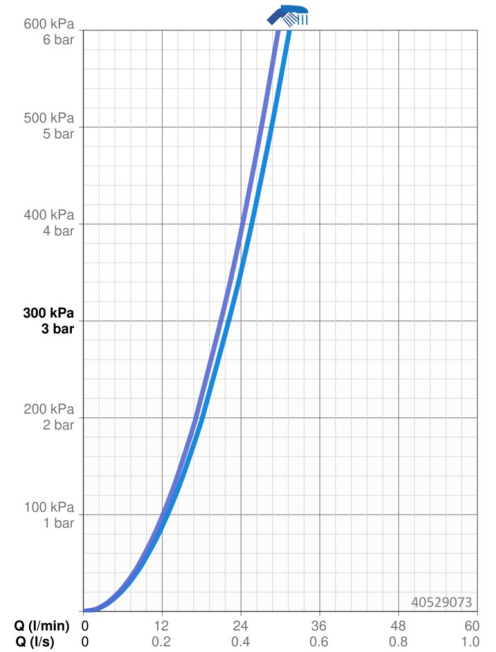
EN Standard **EN 817**

Zulassungen und Deklarationen

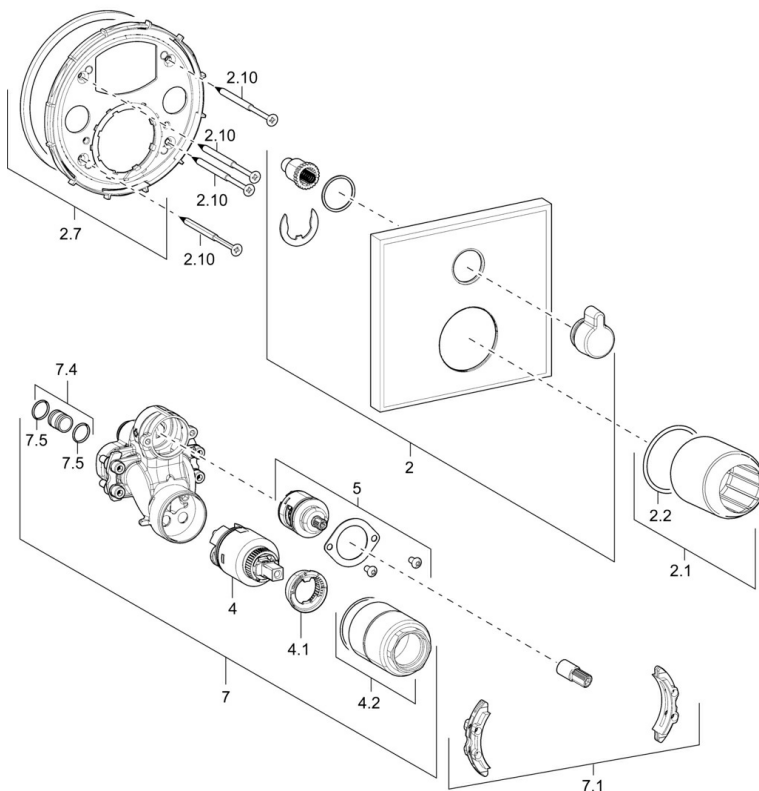
Konformitätserklärung **DoC**
EPD **S-P-07752**

Nachhaltigkeit

EPD module A1 (kg CO2 eq.)	12,18
EPD module A2 (kg CO2 eq.)	0,39
EPD module A3 (kg CO2 eq.)	7,60
EPD module A1-A3 (kg CO2 eq.)	20,10
EPD module A4 (kg CO2 eq.)	0,33
EPD module B7 (kg CO2 eq.)	4053,00
EPD module C2 (kg CO2 eq.)	0,02
EPD module C3 (kg CO2 eq.)	0,02
EPD module C4 (kg CO2 eq.)	0,26
EPD module D (kg CO2 eq.)	-6,22



Ersatzteile



SP40529073

	Name	Art.-Nr.
2	Rosette, 150x150 mm	59914222
2.1	Abdeckhülse	59912511
2.2	O-Ring, 41x3	59913215
2.7	Befestigungsteil	59914218
2.10	Schraube, M4.5x80	59912890
4	Kartusche, 3.5 Classic	59913075
4.1	Temperatur-Anschlagring Ausgelaufen	59912325
4.2	Schraubhülse, M38x1	59912115
5	Umstellung	59914183
7	Funktionseinheit, 3.5	59914216
7.1	Adapter	59914217
7.4	Anschlussnippel, (2014-)	59913885
7.5	O-Ring, d 14x2	59912982
N.I.	Verlängerungssatz, 20 mm	59912754
N.I.	Rohrbelüfter	59914059