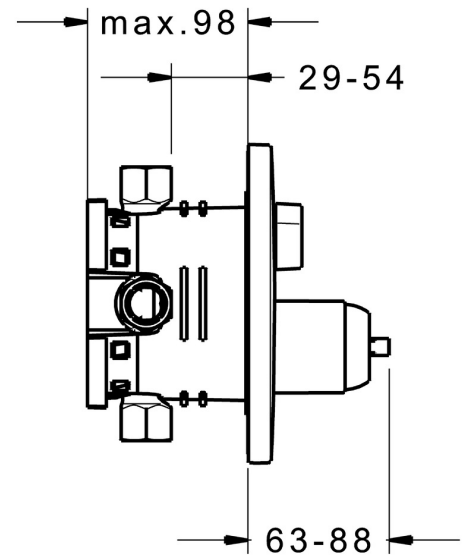
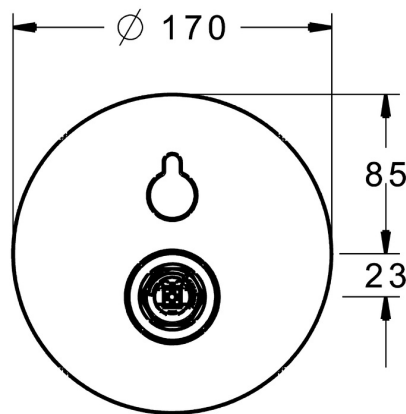
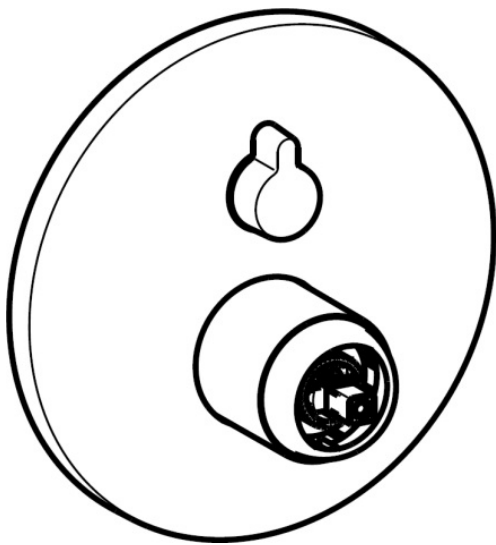


EAN: 4015474274679

static.hansa.com/40529083



- Wanne & Dusche
- Einhebelmischer, Fertigmontageset
- Wandmontage für Unterputz-Einbaukörper
- Chrom
- Drehumsteller, druckunabhängig
- Temperaturbegrenzer, Heißwassersperre einstellbar (im Lieferumfang enthalten)
- ø 3.5 classic Steuerpatrone mit keramischen Dichtscheiben zur Wassermengen- und Temperatureinstellung
- Funktionseinheit, Befestigung der Funktionseinheit mit Schrauben, Rosette rund
- Ohne Bedienhebel



Technische Daten

Durchflusseigenschaften

Durchfluss bei 3 bar **22.2 / 21.0 l/min**

Technische Eigenschaften

Warmwasserversorgung **max. +80°C**
Arbeitsdruck **0.5-10 bar**

Vorschriften

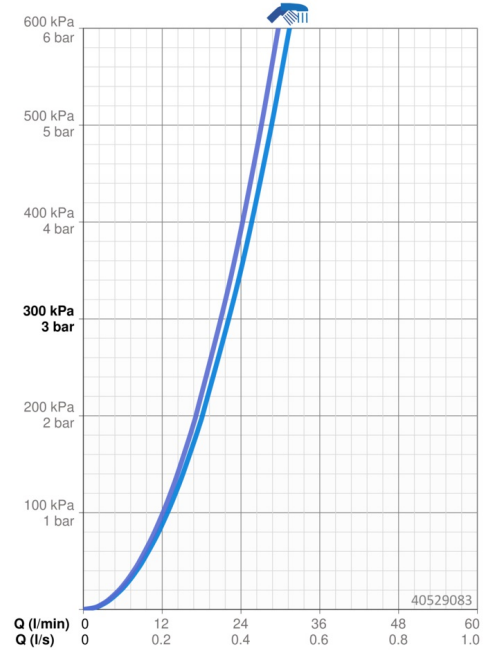
EN Standard **EN 817**

Zulassungen und Deklarationen

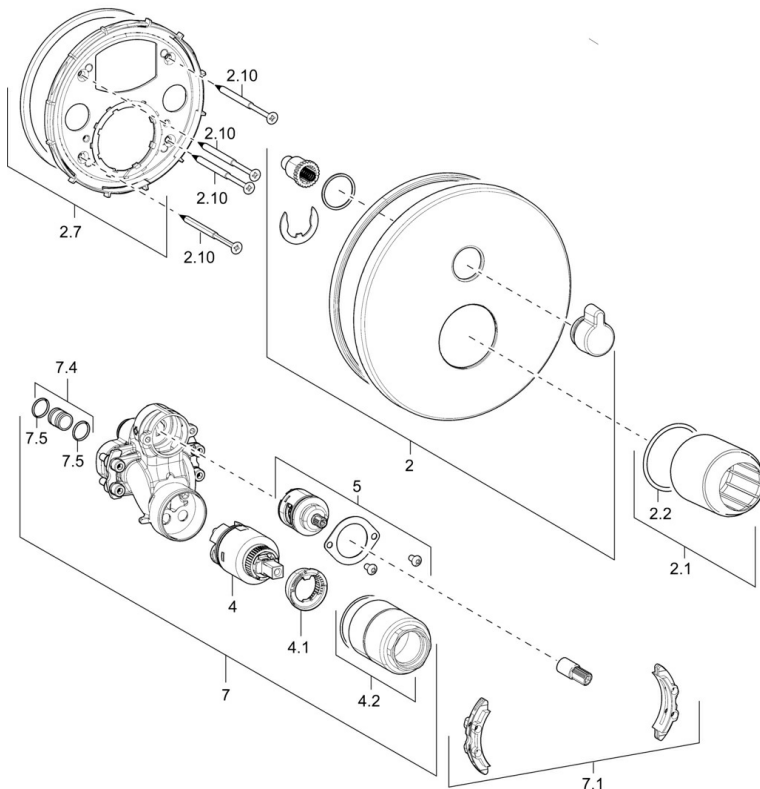
Konformitätserklärung **DoC**
EPD **S-P-07752**

Nachhaltigkeit

| | |
|-------------------------------|----------------|
| EPD module A1 (kg CO2 eq.) | 11,43 |
| EPD module A2 (kg CO2 eq.) | 0,36 |
| EPD module A3 (kg CO2 eq.) | 7,13 |
| EPD module A1-A3 (kg CO2 eq.) | 18,85 |
| EPD module A4 (kg CO2 eq.) | 0,31 |
| EPD module B7 (kg CO2 eq.) | 4053,00 |
| EPD module C2 (kg CO2 eq.) | 0,02 |
| EPD module C3 (kg CO2 eq.) | 0,02 |
| EPD module C4 (kg CO2 eq.) | 0,25 |
| EPD module D (kg CO2 eq.) | -5,83 |



Ersatzteile



SP40529083

| | Name | Art.-Nr. |
|------|-------------------------------------|----------|
| 2 | Rosette, 170 mm | 59914221 |
| 2.1 | Abdeckhülse | 59912511 |
| 2.2 | O-Ring, 41x3 | 59913215 |
| 2.7 | Befestigungsteil | 59914218 |
| 2.10 | Schraube, M4.5x80 | 59912890 |
| 4 | Kartusche, 3.5 Classic | 59913075 |
| 4.1 | Temperatur-Anschlagring Ausgelaufen | 59912325 |
| 4.2 | Schraubhülse, M38x1 | 59912115 |
| 5 | Umstellung | 59914183 |
| 7 | Funktionseinheit, 3.5 | 59914216 |
| 7.1 | Adapter | 59914217 |
| 7.4 | Anschlussnippel, (2014-) | 59913885 |
| 7.5 | O-Ring, d 14x2 | 59912982 |
| N.I. | Verlängerungssatz, 20 mm | 59912754 |
| N.I. | Rohrbelüfter | 59914059 |