



## Technische Daten

### Durchflusseigenschaften

Durchfluss bei 3 bar (mit Durchflussregler) **7.8 l/min**

### Technische Eigenschaften

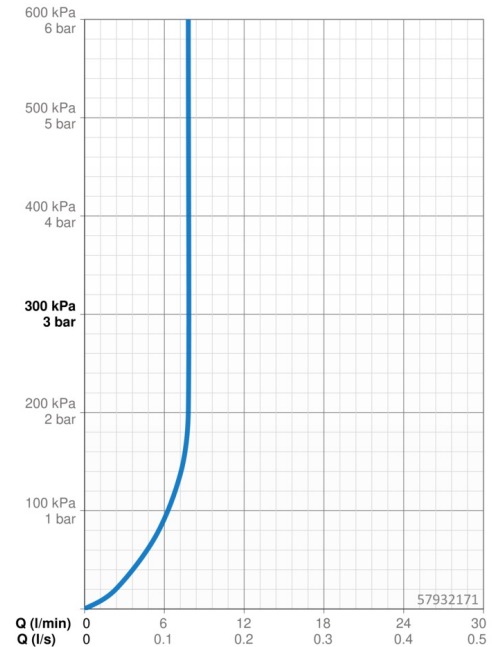
Warmwasserversorgung **max. +80°C**  
 Arbeitsdruck **0.5-10 bar**  
 Ausladung **160-225 mm**  
 Sicherungseinrichtung (EN1717) **AA**  
 Werkstoff **Messing**

### Vorschriften

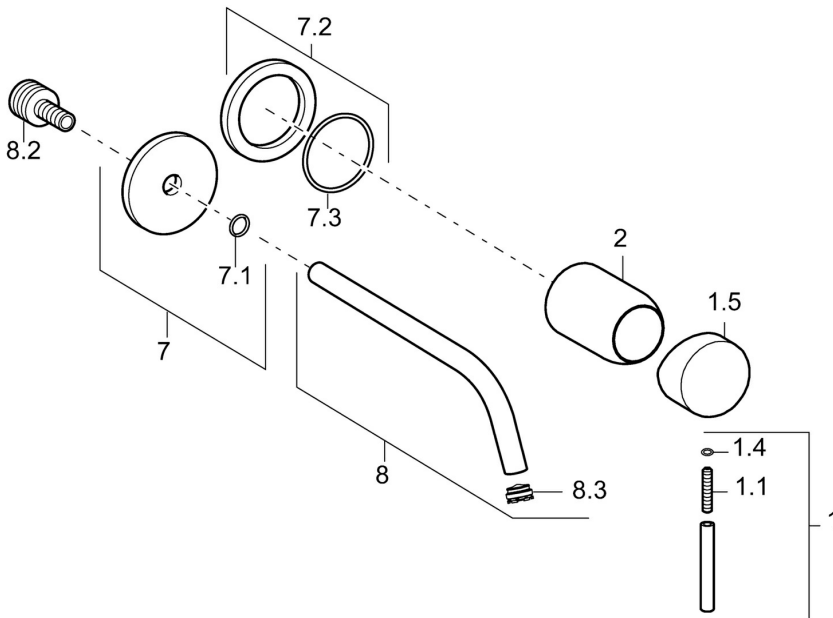
EN Standard **EN 817**  
 Geräuschkategorie **I (ISO3822)**

### Zulassungen und Deklarationen

DVGW **DW-6512CS0518**  
 ABP **PA-IX 38408/IO**  
 Konformitätserklärung **DoC**



## Ersatzteile



### SP57932171

	Name	Art.-Nr.
1	Hebel, 50 mm, d 7 mm	59913097
1.1	Schraube, M5x25, SW 2,5	59913099
1.4	O-Ring, d 3x1.5	59913100
1.5	Schutzkappe	59913098
2	Abdeckhülse	59912116
7	Rosette, d 75 mm	59913239
7.2	Rosette, d 75 mm	59913240
7.3	O-Ring, 42x2	59913173
8	Auslauf, L=225	59913237
8	Auslauf, L=300	59913238
8.2	Anschlussnippel, M15x1,5xG1/2, SW 8	59913241
8.3	Luftsprudler, CACHE M16.5x1 HC	59913243
8.4	Schlüssel für Luftsprudler, M16.5x1	59913242
N.I.	Verlängerungssatz, 20 mm	59913136