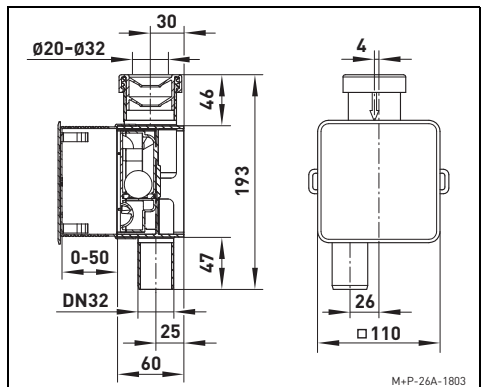
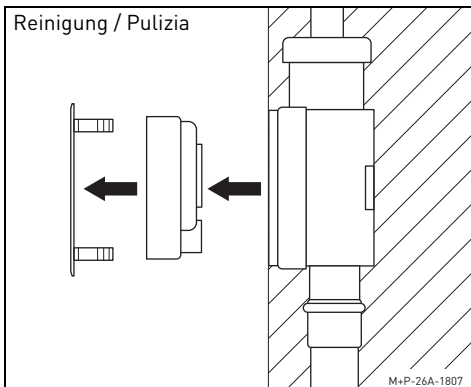
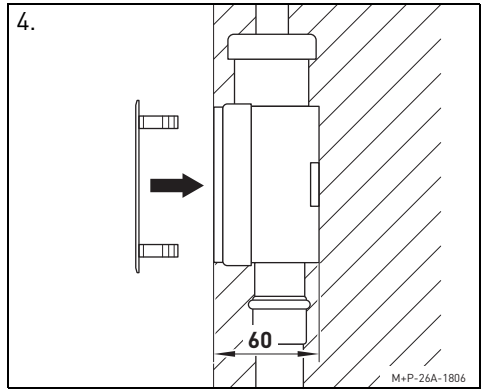
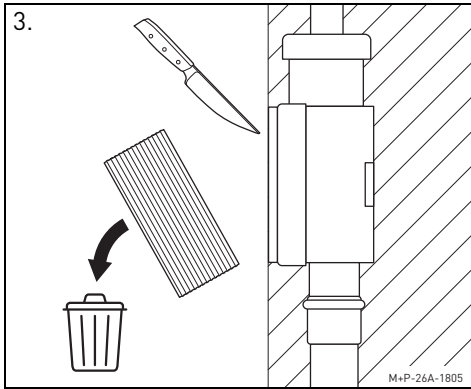
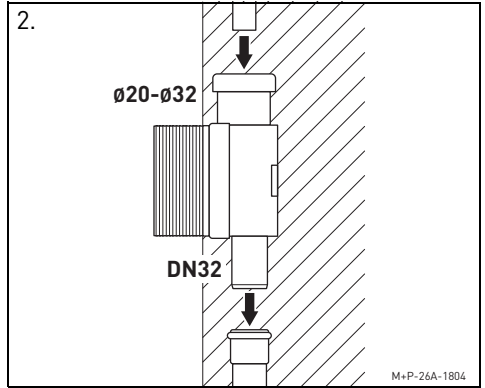
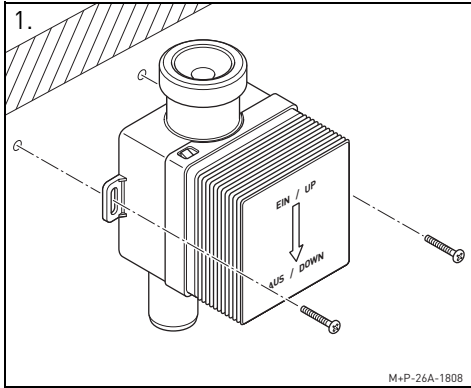


1. TROCKENSIPHON INSTALLIEREN / INSTALLAZIONE DEL SIFONE A SECCO

Der Trockensiphon kann Aufputz oder Unterputz installiert werden. /

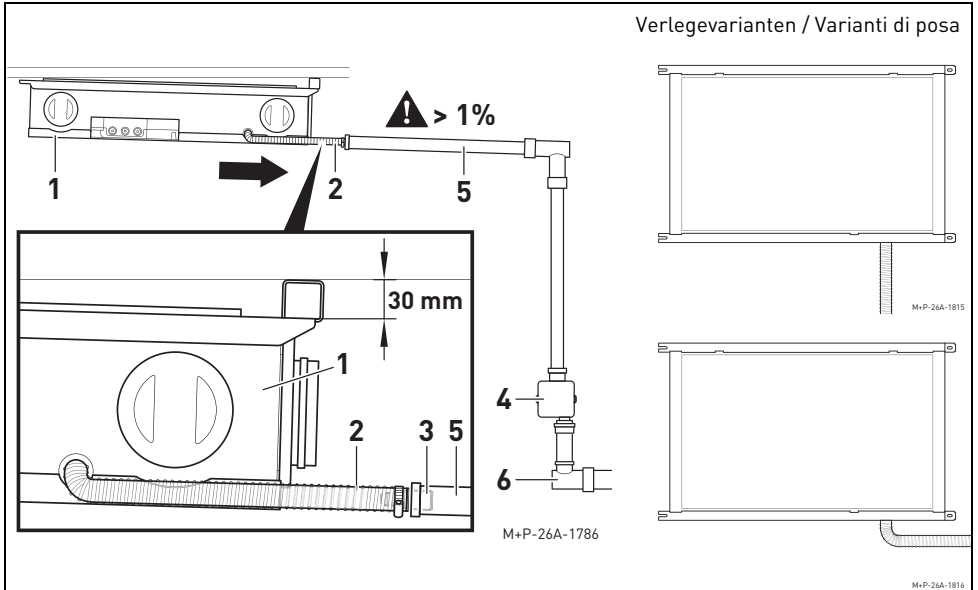
Il sifone a secco può essere installato sia sotto che sopra intonaco.



2. KONDENSATLEITUNG INSTALLIEREN / INSTALLAZIONE DELLO SCARICO DI CONDENZA

Hinweis / Nota:

Die folgende Beschreibung dient als Installationsvorschlag für die Installation der Kondensatleitung des Deckengerätes PP-GH. / La seguente descrizione serve come proposta per l'installazione dello scarico condensa dell'apparecchio a soffitto PP-GH.



⚠ Warnhinweis / Attenzione:

Bei der Installation der Kondensatleitung ist unbedingt ein Gefälle > 1 % einzuhalten. / Nella posa della tubazione di scarico condensa si deve assolutamente rispettare una pendenza maggiore dell'1%.

1. Flexibles Anschlussrohr [2] am Wohnraumlüftungsgerät PP-GH (1) mit einer handelsüblichen Schlauchschelle, z.B. 12-20 mm, befestigen. / Fissare il tubo flessibile di scarico condensa (2) all'apparecchio di ventilazione PP-GH (1) con una fascetta di commercio, p.e. da 12-20 mm
2. Handelsübliches HT-Rohr DN32 (5) auf den DN32 Anschlussnippel (3) stecken. Das flexible Anschlussrohr (2) in den auf DN25 gekürzten Anschlussnippel (3) einsetzen und mit einer handelsüblichen Schlauchschelle, z.B. 23-35 mm, befestigen. / Collegare il tubo rigido HT DN32 di scarico condensa (5) al nipplo DN32 (3). Innestare il tubo flessibile di collegamento (2) al nipplo accorciato DN25 (3) e fissarlo con una fascetta di commercio, p.e. da 23-25 mm.
3. HT-Rohr DN32 (5) mit Trockensiphon PGTS (4) verbinden und in die Abwasserleitung (6) einsetzen. / Collegare il tubo rigido HT DN32 (5) al sifone a secco e innestarlo nel condotto di scarico (6).