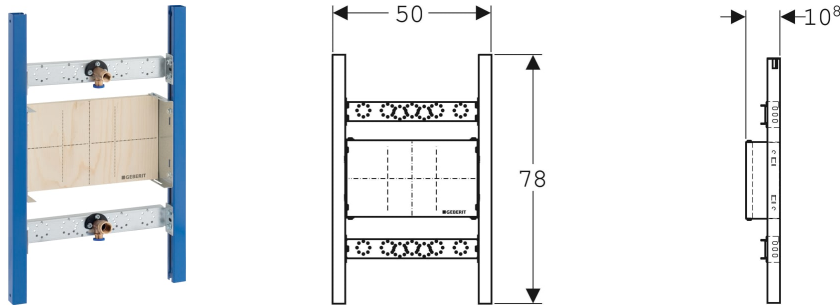


# Geberit Duofix Traversenelement für Wandarmatur Unterputz



## VERWENDUNGSZWECKE

- Für Trockenbau
- Zum Einbau in raumhohe Installationswände
- Für UP-Armaturen

## EIGENSCHAFTEN

- Rahmen pulverbeschichtet
- Rahmen mit Bohrlöchern  $\varnothing$  9 mm für Befestigung im Holzständerbau

- Montageplatte höhen- und tiefenverstellbar
- Montageplatte aus Furnierholz, wasserfest verleimt
- Baustoffklasse B2 nach DIN 4102-1, bzw. Klasse D-s2, d0 nach EN 13501-3
- Formaldehydabgabe Klasse A nach EN 1084, bzw. Klasse E 1 entsprechend nach EN 13936
- Traverse Armatur höhen- und tiefenverstellbar

Höhenverstellbar

Ja

## LIEFERUMFANG

- Anschlusswinkel Rp 1/2" / R 1/2", MF-fähig
- Anschlusswinkel Rp 3/4" / R 1/2", MF-fähig
- 2 Schalldämmunterlagen
- 2 Dämmhülsen
- Befestigungsmaterial

## TECHNISCHE DATEN

Werkstoff

Stahl

Art-Nr.	B cm	H cm	T cm	VE1 St.	VE2 St.
111.785.00.1 Auslaufend	50	78	10.5	1	10