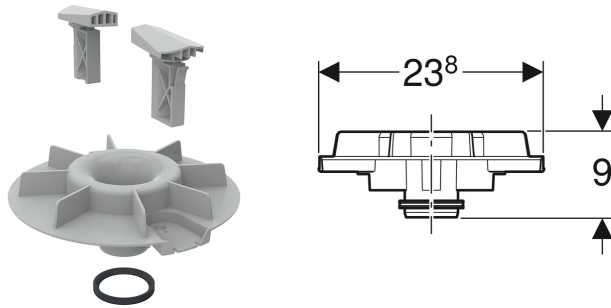


Geberit Pluvia Notüberlauf



VERWENDUNGSZWECKE

- Für Geberit Pluvia Dachwassereinläufe mit Ablaufleistung 9 l/s und 12 l/s

TECHNISCHE DATEN

Stauhöhe bei 12 l/s max.

80 mm

Überlaufhöhe

55 mm

INFO

- Bei der statischen Auslegung des Daches muss die maximale Anstauhöhe des Notüberlaufs berücksichtigt werden

LIEFERUMFANG

- Überlaufelement aus PP
- 2 Drehriegel grau
- Lippendichtung aus EPDM

Art.-Nr.	VE1 St.
359.114.00.1	1