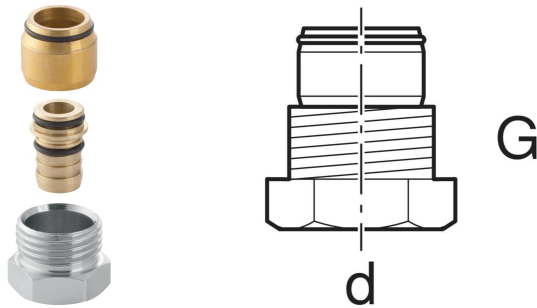


Geberit FlowFit Anschlussverschraubung mit Außengewinde



VERWENDUNGSZWECKE

- Für Kühl- und Heizungswasser ohne Frostschutzmittel
- Für Kühl- und Heizungswasser mit Frostschutzmittel
- Für Geberit Systemrohre ML
- Zum Anschließen an Heizkörperventile Typ Herz mit Innengewinde G 1/2" nach EN 215, Baumassreihe D
- Ausschließlich für Heizung und Kühlung geeignet

EIGENSCHAFTEN

- Klemmringverschraubung
- Überwurfmutter aus Messing, vernickelt
- O-Ring aus EPDM

TECHNISCHE DATEN

Werkstoff Messing vernickelt

LIEFERUMFANG

- Set à 2 Stück

INFO

- Verschraubung bis zum Anschlag anziehen

Art.-Nr.	DN	d, ø mm	G	SW mm	VE2 St.	VE3 St.
619.267.22.1	12	16	1/2	22	2	10