

Croma Select E
Brauseset 110 Vario mit Brausestange 65 cm und Seifenschale
 Oberfläche: **Weiß/Chrom** Artikelnummer: **26586400**



Beschreibung

Merkmale

- besteht aus: Handbrause, Brausestange, Brauseschlauch, Handbrausehalterung, Seifenschale
- Brausekopfgröße: 110 mm
- Strahlart: TurboRain, IntenseRain, Rain
- komfortable Strahlartenumstellung durch Select-Taste
- QuickClean: Kalkablagerungen lassen sich einfach mit dem Finger abrubbeln
- um 45° verstellbarer Neigungswinkel der Handbrausehalterung
- maximale Durchflussmenge bei 3 bar: 14,7 l/min
- Mindestfließdruck: 1 bar
- Wandstützen aus Kunststoff
- Profil Brausestange: rund
- Gesamtlänge Brausestange: 669 mm
- Brausestangendurchmesser: 22 mm
- Bohrabstand: 625 mm
- brauseseitiger Drehwirbel gegen lästiges Verdrehen des Brauseschlauches

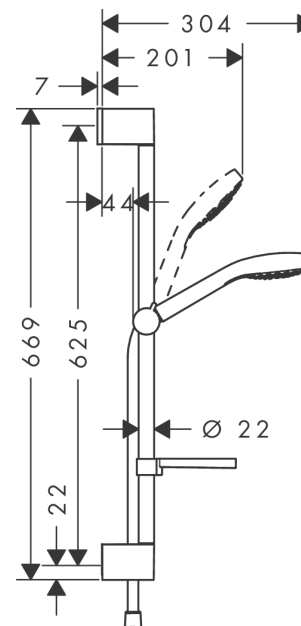
Technologie



Produktabbildung



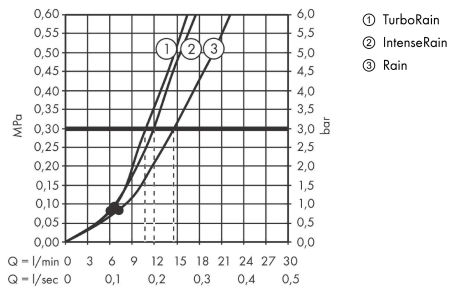
Maßzeichnung



Croma Select E
Brauseset 110 Vario mit Brausestange 65 cm und Seifenschale
 Oberfläche: Weiß/Chrom Artikelnummer: 26586400



Durchflussdiagramm

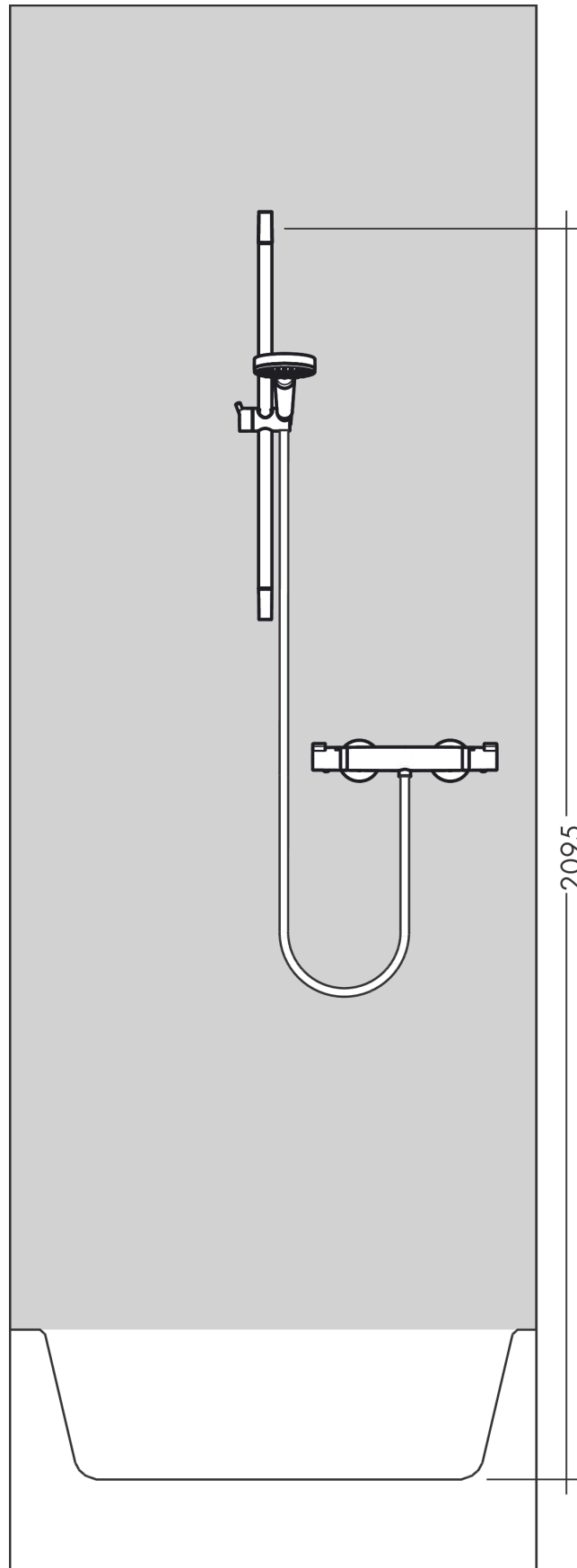


Die Verbrauchswerte wurden praxisnah mit den dazugehörigen Armaturen (Thermostat/Mischer/Unterputzventil) gemessen.

Croma Select E
Brauseset 110 Vario mit Brausestange 65 cm und Seifenschale
 Oberfläche: **Weiß/Chrom** Artikelnummer: **26586400**



Einbaubeispiel

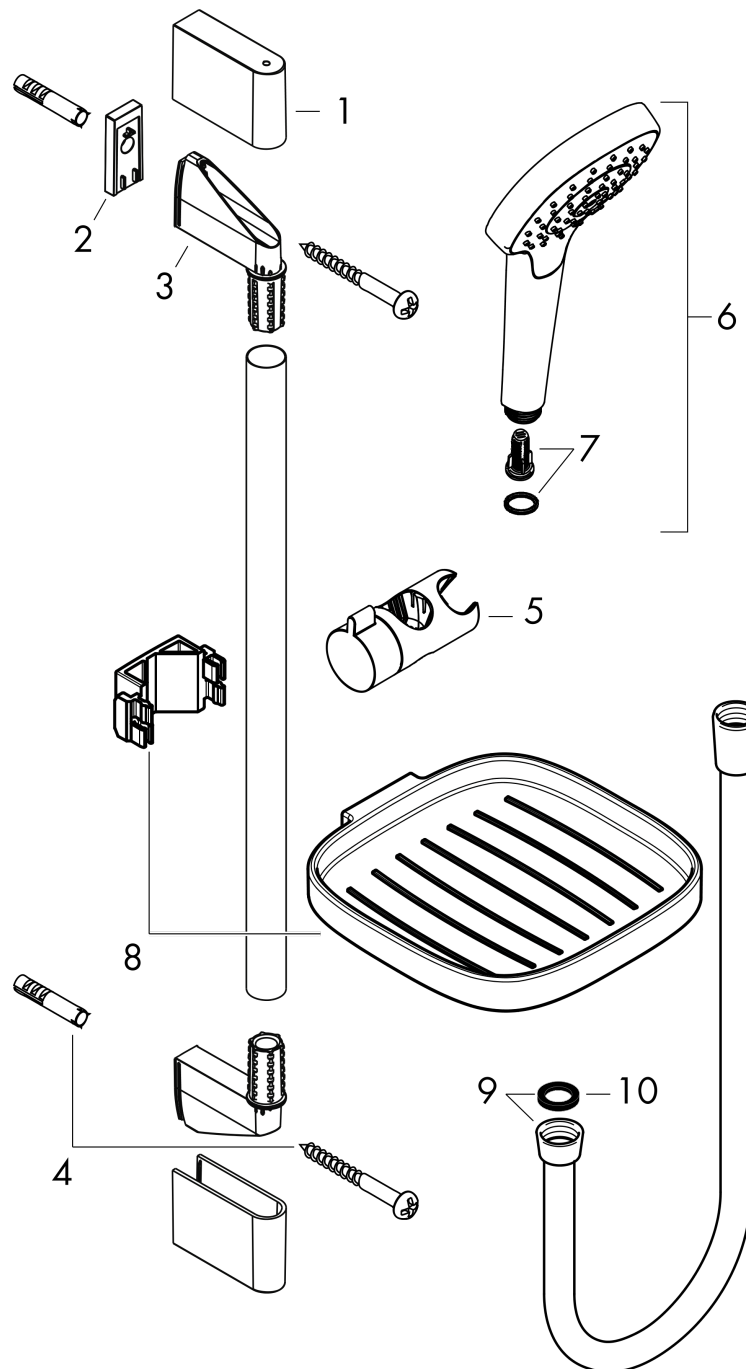


Croma Select E
Brauseset 110 Vario mit Brausestange 65 cm und Seifenschale
 Oberfläche: Weiß/Chrom Artikelnummer: 26586400



Explosionszeichnung

Baujahr: >01/15



Croma Select E
Brauset 110 Vario mit Brausestange 65 cm und Seifenschale
 Oberfläche: **Weiß/Chrom** Artikelnummer: **26586400**



Ersatzteilliste

Baujahr: >01/15

Pos.	Beschreibung	Artikelnummer	PG	VE
1	Abdeckung	95217000	4	1
2	Fliesenausgleichsscheibe 7 mm	97450000	98	1
3	Wandstütze	95218000	3	1
4	Befestigungsteile	96179000	4	1
5	Schieber kompl.	92366000	9	1
6	Handbrause	26812400	98	1
7	Filtereinsatz	97708000	2	1
8	Seifenschale	26519000	98	1
9	Brauseschlauch Isiflex'B 1,60 m	28276000	98	1
10	Dichtung	98058000	1	1