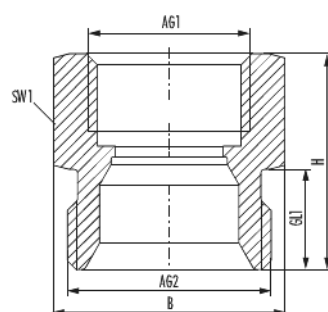


Reduktion mit Innengewinde

Artikelnummer 2254124401



Technische Daten

Anschlussgröße 1 (AG1)	G 1/2
Anschlussgröße 2 (AG2)	G 3/4
Anschlussyp 1 (AT1)	Innengewinde
Anschlussyp 2 (AT2)	Eurokonus
Länge (L)	30 mm
Breite (B)	30 mm
Höhe (H)	28 mm
Gewindelänge 1 (GL1)	13 mm
Schlüsselweite 1 (SW1)	27 mm
Geeignet für	Eurokonus
Bauform	Durchgangsform
Material	Messing vernickelt
Material Formdichtungen	Vulkanfiber
Material Körper	Messing vernickelt
max. Betriebsdruck	10 bar

Reduktion mit Innengewinde

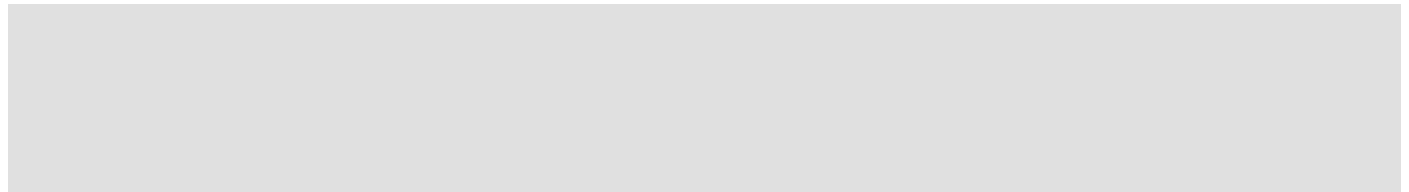
Artikelnummer 2254124401

**max. Betriebstemperatur
Heizung** 120 °C

Kaufmännische Daten

Verpackungseinheit	200
EAN-Code	4033878200094
Gewicht (Stammdaten)	0,064 kg
ETIM 7	EC003024
ETIM 8	EC003024
eCl@ss 10.1	22-56-92-90
Zolltarifnummer	84819000

Notiz:



Reduktion mit Innengewinde

Artikelnummer 2254124401