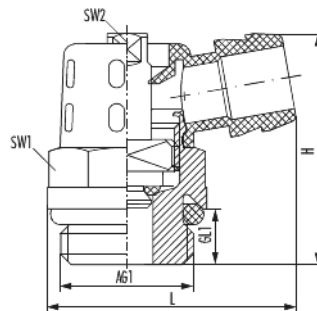


# Entleerventil drehbar mit Schlüsselbetätigung

Artikelnummer 2531120001



## Technische Daten

<b>Anschlussgröße 1 (AG1)</b>	G 1/2
<b>Anschlusstyp 1 (AT1)</b>	Außengewinde
<b>Anschlusstyp 2 (AT2)</b>	Entleerung
<b>Länge (L)</b>	32 mm
<b>Breite (B)</b>	32 mm
<b>Höhe (H)</b>	29 mm
<b>Gewindelänge 1 (GL1)</b>	7 mm
<b>Schlüsselweite 1 (SW1)</b>	19 mm
<b>Schlüsselweite 2 (SW2)</b>	5 mm
<b>Farbe</b>	weiß
<b>Geeignet für</b>	Heizung
<b>Auslauf</b>	drehbar
<b>Bedienung</b>	Schlüsselbetätigung
<b>Material Formdichtungen</b>	EPDM
<b>Material Kunststoffkappe</b>	PA

# Entleerventil drehbar mit Schlüsselbetätigung

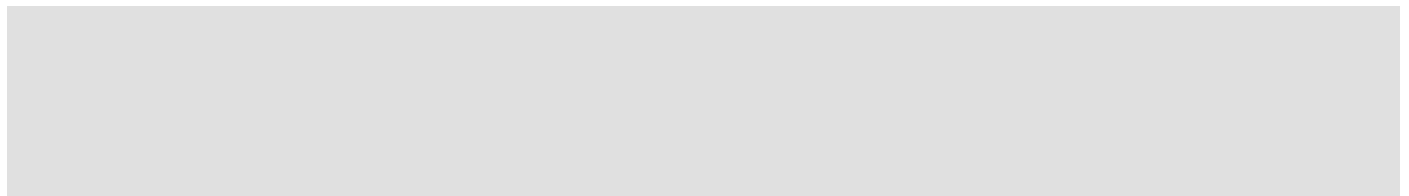
Artikelnummer 2531120001

<b>Material Körper/Spindel</b>	Messing vernickelt
<b>Material Spindel</b>	Messing vernickelt
<b>Material</b>	Messing vernickelt
<b>max. Betriebsdruck</b>	10 bar , 16 bar (bei geschlossener Spindel und einer max. Betriebstemperatur von 100°C)
<b>max. Betriebstemperatur Heizung</b>	130 °C

Kaufmännische Daten

<b>Verpackungseinheit</b>	50
<b>EAN-Code</b>	4033878101193
<b>Gewicht (Stammdaten)</b>	0,039 kg
<b>ETIM 7</b>	EC010071
<b>ETIM 8</b>	EC010071
<b>eCl@ss 10.1</b>	22-39-04-11
<b>Zolltarifnummer</b>	84818039

Notiz:



# Entleerventil drehbar mit Schlüsselbetätigung

Artikelnummer 2531120001