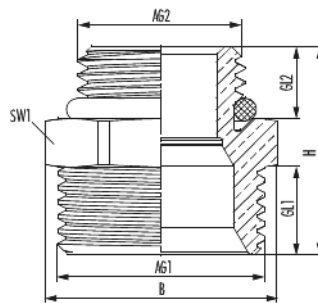


Anschlussnippel

Artikelnummer 2554123401



Technische Daten

Anschlussgröße 1 (AG1)	G 3/4
Anschlussgröße 2 (AG2)	G 1/2
Anschlussstyp 1 (AT1)	Eurokonus
Anschlussstyp 2 (AT2)	Außengewinde
Länge (L)	29 mm
Breite (B)	29 mm
Höhe (H)	26 mm
Gewindelänge 1 (GL1)	11 mm
Gewindelänge 2 (GL2)	9 mm
Schlüsselweite 1 (SW1)	26 mm
Geeignet für	Eurokonus , HUMMEL Klemmverschraubungsprogramm (MKV/SpeedFIX) und Sonderlösungen
Bauform	Durchgangsform
Material	Messing vernickelt
Material Formdichtungen	EPDM

Anschlussnippel

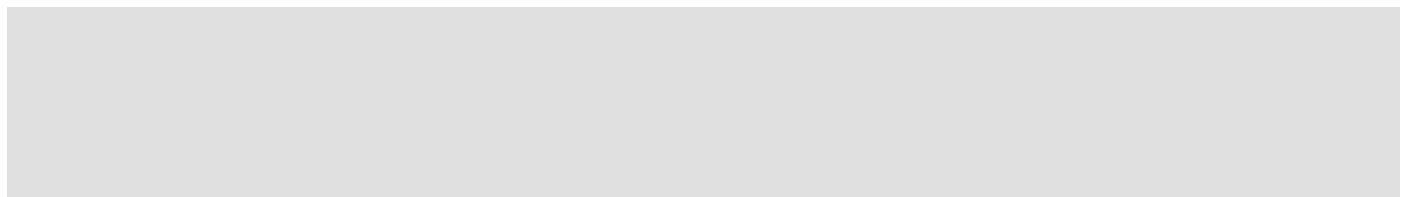
Artikelnummer 2554123401

Material Körper	Messing vernickelt
max. Betriebsdruck	10 bar
max. Betriebstemperatur Heizung	120 °C

Kaufmännische Daten

Verpackungseinheit	50
EAN-Code	4033878200605
Gewicht (Stammdaten)	0,049 kg
ETIM 7	EC003024
ETIM 8	EC003024
eCl@ss 10.1	22-56-92-90
Zolltarifnummer	84819000

Notiz:



Anschlussnippel

Artikelnummer 2554123401