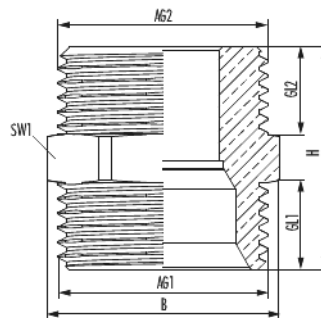
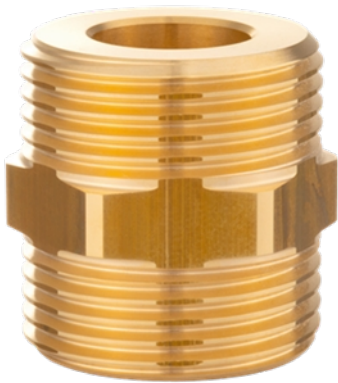


Anschlussnippel flachdichtend

Artikelnummer 2554343400



Technische Daten

Anschlussgröße 1 (AG1)	G 3/4
Anschlussgröße 2 (AG2)	G 3/4
Anschlusstyp 1 (AT1)	Eurokonus
Anschlusstyp 2 (AT2)	Außengewinde
Länge (L)	29 mm
Breite (B)	29 mm
Höhe (H)	28 mm
Gewindelänge 1 (GL1)	11 mm
Gewindelänge 2 (GL2)	11 mm
Schlüsselweite 1 (SW1)	26 mm
Bauform	Durchgangsform
Material	Messing blank
max. Betriebsdruck	10 bar
max. Betriebstemperatur	120 °C
Heizung	



Anschlussnippel flachdichtend

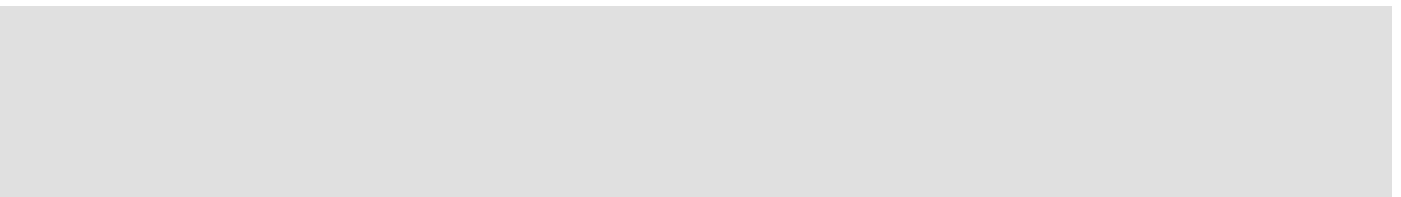
Artikelnummer 2554343400

max. Betriebstemperatur Trinkwasser	95 °C
Konformität	UBA
Registrierungsnummer ÜA	R-15.2.3-21-17214

Kaufmännische Daten

Verpackungseinheit	50
EAN-Code	4033878004562
Gewicht (Stammdaten)	0,08 kg
ETIM 7	EC003024
ETIM 8	EC003024
eCl@ss 10.1	22-56-92-90
Zolltarifnummer	84819000

Notiz:



Anschlussnippel flachdichtend

Artikelnummer 2554343400

