

## Messing

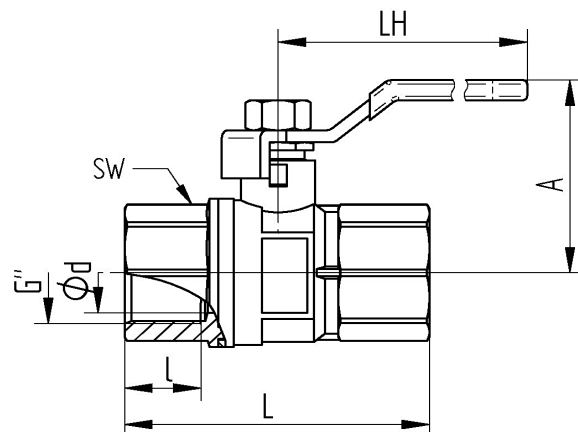
### Technische Daten

Bauweise:	2-Wege Kugelhahn
Konstruktion:	2-teilige Ausführung, voller Durchgang
Anschlussende:	Langgewinde nach DIN EN ISO 228-1
Mediumtemperatur:	-20°C bis +150°C druckabhängig
Nenndruck:	Max. 40 bar temperaturabhängig
Gehäuse:	Messing CW617N matt verchromt
Einschraubmuffe:	Messing CW617N matt verchromt
Kugel:	Messing CW617N hart verchromt mit Umspülungsbohrung
Kugeldichtung:	PTFE TFM1600
Spindel:	Messing CW617N verchromt
Spindeldichtung:	PTFE O-Ring EPDM 7008 mit Stopfbuchse
Handhebel:	Stahl, PVC-Überzug grün

<b>DVGW -Trinkwasser</b>	Zulassung nach DIN EN 13828   DVGW W570-1
<b>ÜA-Trinkwasser</b>	Zulassung nach ÖNORM EN 16421 B5014-1
Wassertemperatur:	0°C bis +65°C druckabhängig 90°C für max. 30 min.
Wasserdruck:	Max. 10 bar



## Anschlussgewinde innen / innen



Art. Nr.	G"	DN	ød mm	L mm	l mm	A mm	LH mm	SW mm	PN	Gewicht (g)
750-03	3/8"	10	10	50	14	38,5	73	20	10 40	125
750-04	1/2"	15	15	61	18	41,5	87	26	10 40	222
750-05	3/4"	20	19	70	18,5	45	87	32	10 32	321
750-06	1"	25	24	84	24	57	100	40	10 32	552
750-07	1 1/4"	32	32	100	25,5	67,5	130	50	10 25	942
750-08	1 1/2"	40	38	107,5	25	73	130	55	10 20	1176
750-09	2"	50	50	130	29	93,5	154	68	10 16	1980