

Messing

TECHNISCHE DATEN

Betriebstemperatur Flüssigkeiten :	- 20°C bis max. + 130°C, druckabhängig
Betriebsdruck Flüssigkeiten :	max. PN 100 bar, je nach Nenngröße
Betriebstemperatur Gas :	- 20°C bis max. + 60°C, druckabhängig
Betriebsdruck Gas :	MOP 5 max. 5 bar
Betriebsdruck Druckluft :	max. 20 bar
Vakuumdicht:	0,01 mbar
Anschlußgewinde :	Innengewinde nach DIN EN 10226-1
Gehäusematerial :	CW617N, vernickelt
Kugel :	CW617N, verchromt
Kugeldichtungen :	PTFE
Spindel :	CW617N
Spindeldichtungen :	4-fach PTFE mit Stopfbuchse
Handhebel :	Aluminium, rot lackiert



Zulassung :

DIN-DVGW-Gas nach DIN EN 331

EAC nach TR CU 010/2011

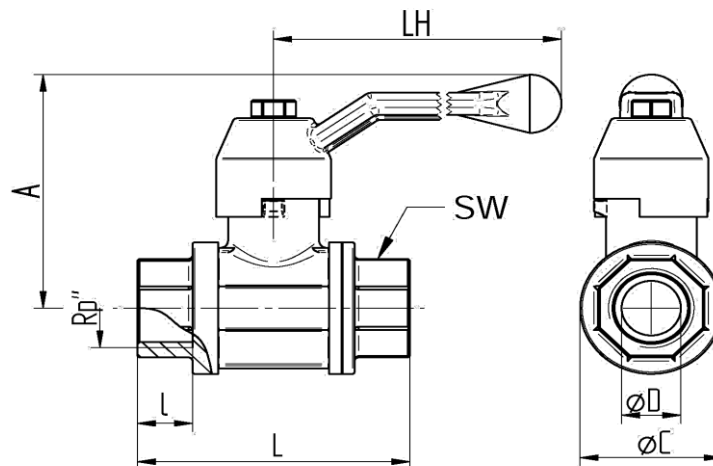
Optional:

ATEX nach 2014/34/EU



Option

Anschlußgewinde innen / innen



Art.Nr.	Rp"	øD	L mm	I mm	A mm	LH mm	øC mm	SW mm	PN(bar)	Gewicht (Kg)
850-02	1/4"	8	51	12	52	75	23	18	100	0,15
850-03	3/8"	10	55	12	61	100	29	22	100	0,24
850-04	1/2"	15	69	14	64	100	36	27	100	0,36
850-05	3/4"	20	77	16	76	120	45	33	100	0,62
850-06	1"	25	89	19	80	120	54	40	100	0,88
850-07	1 1/4"	32	103	22	98	150	65	50	100	1,52
850-08	1 1/2"	40	114	22	104	150	79	55	100	2,22
850-09	2"	50	134	26	119	175	96	69	80	3,61