

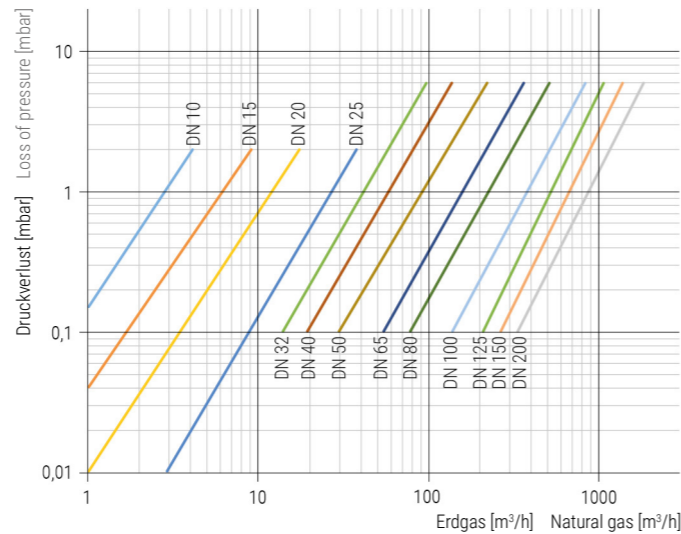


984TAS

984TAS | Messing verchromt und Stahl | IG/IG | DIN DVGW MOP5 C5
984TAS | Brass chromed and steel | F/F | DIN DVGW MOP5 C5



Druck-Verlust-Diagramm für Erdgas Pressure-loss diagram for natural gas



Konstruktionsmerkmale Kugelhahn

- Ausblässichere Schaltwelle
- Gewinde nach DIN EN 10226-1
- Kennzeichnung nach EN 19
- Silikonfrei
- Voller Durchgang nach DIN EN 1983

Technische Daten

- Auslösetemperatur: < 95°C ± 5K
- Auslösezeit: < 60 s
- Druckstufe: MOP5
- Therm. Belastbarkeit: ≤ 650°C
- Umgebungstemp. max.: ≤ 60°C

Design features ball valve

- Blow out proved stem design
- Thread acc. to DIN EN 10266-1
- Marking acc. to EN 19
- Free of silicon
- Full port acc. to DIN EN 1983

Technical data

- Release temperature: < 95°C ± 5K
- Release time: < 60 s
- Pressure rating: MOP5
- Thermal rating: ≤ 650°C
- Max. ambient temp.: ≤ 60°C

Standardtemperaturbereich

- 20°C bis + 60°C

Zulassungstext

DVGW Gas Zulassung MOP5 nach DIN EN 331 und DIN 3586 C5 GT5, DVGW Zulassung nach Gasgeräteverordnung GAR EU-2016-426, DVGW Zulassung Gas thermisch bis 650°C belastbar, Einstufung nach PED Kategorie 3 PED 2014-68-EU, LABS konform nach VDMA 24364

Verwendung

Gase nach G260
Wasserstoff

Standard temperature range

- 20°C to + 60°C

Approval text

DVGW gas approval MOP5 acc. to DIN EN 331 and DIN 3586 C5 GT5, DVGW-approval acc. to gas appliance regulation GAR EU-2016-426, DVGW gas approval thermally resistant up to 650°C, Classification acc. to PED category 3 PED 2014-68-EU, LABS conformity acc. to VDMA 24364

Suitable for

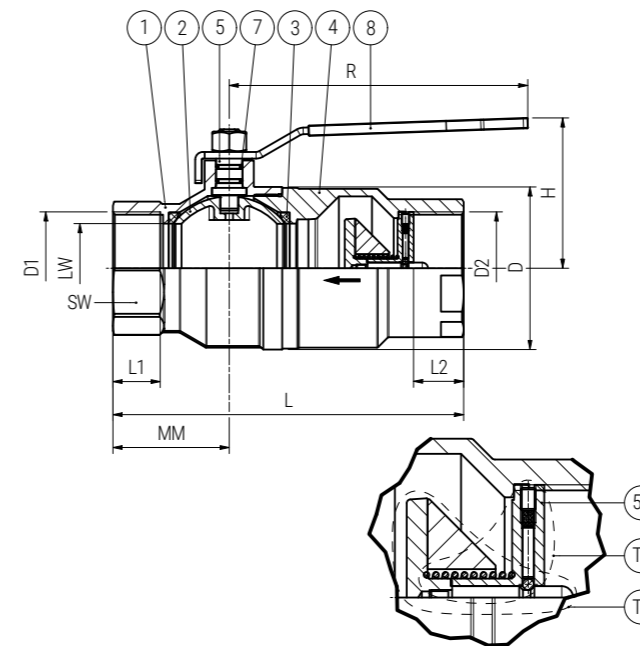
Gases acc. to G260
Hydrogen

BESTELLBEISPIEL: Muffenkugelhahn mit integrierter TAE Innengewinde/Innengewinde Größe 1 1/2" = 984TAS - 1 1/2" Artikel-Nr. 0060055011040
ORDERING EXAMPLE: Threaded shut-off valve with integrated TAE female/female thread size 1 1/2" = 984TAS - 1 1/2" item number 0060055011040

Datentabelle data table

D1	D2	DN	LW	PN	L	L1	MM	R	H	D	SW	Gewicht Weight (kg)	Artikel-Nr. Item number
		(mm)	(mm)	(bar)	(mm)	(mm)	(mm)	(mm)	(mm)	(mm)	(mm)		
Rp 1 1/4"	Rp 1 1/4"	32	30	40	146	21	47	121	56	57	48	1,300	0060055011032
Rp 1 1/2"	Rp 1 1/2"	40	38	40	151,5	21	51,5	158	72	69	54	1,750	0060055011040
Rp 2"	Rp 2"	50	47	40	185,5	25	61,5	158	80	86	66	2,720	0060055011050

Maßskizze measured sketch



Materialtabelle materials grid

Nr. No.	Bezeichnung Description	Werkstoff Material	Materialbezeichnung Material description
1	Gehäuse Body	Messing verchromt Brass (chrome-plated)	CW617N
2	Kugel Ball	Messing verchromt Brass (chrome-plated)	CW617N
3	Kugeldichtung Ball seal	PTFE PTFE	-
4	Flansch / Nippel Flange / nipple	Messing verchromt Brass (chrome-plated)	CW617N
5	Schaltwelle Stem	Messing verchromt Brass (chrome-plated)	CW614N
7	Spindeldichtung Spindle seal	FKM und NBR FKM and NBR	-
8	Griff Handle	Stahl verzinkt Steel (zinc-plated)	-

Materialtabelle TAE Materialtabelle TAE

Nr. No.	Bezeichnung Description	Werkstoff Material	Materialbezeichnung Material description
50	Gehäuse Body	Stahl verzinkt Steel (zinc-plated)	1.0715
51	Stern Star	Messing Brass	CW617N
52	Schließkegel Closing cone	Edelstahl Stainless steel	1.4104
53	Führungsstift Guide pin	Edelstahl Stainless steel	1.4104
55	Auslösestift Release pin	Edelstahl Stainless steel	1.4301
56	Druckfeder Pressure spring	Federstahl Spring steel	1.4310
57	Kugel Ball	Edelstahl Stainless steel	1.4301
58	Lot Solder	Lot 95 Solder 95	-
59	Aussenfühler Temperature sensor	Stahl verzinkt Steel (zinc-plated)	1.0503
60	Sicherungsring Circlip	Federstahl Spring steel	-
61	Dichtring Seal ring	Kupfer Copper	-
T1	Schließkörper Closing body	BG1 BG1	-
T2	Auslöseelemente Closing element	BG2 BG2	-